

Dymatrix™

AVPV3 ピンチ弁 Pinch valve

自動バルブ
Air actuated

取扱説明書 User's Manual



<u>Contents</u>		(Page)
1	取扱い使用上の注意 General cautions	1
2	各部品の名称 Part names	5
3	仕様 Specifications	6
4	型式選定 How to select types	7
5	寸法 Dimension	8
6	操作方法 How to operate	10
7	取付方法 Method of installation	11
8	配管方法 Method of piping	12
9	点検項目 Check items	15
10	不具合の原因と処置方法 Causes of defects and how to correct them	16
11	残材・廃材の処理方法 How to manage debris and waste	16

① 取扱い使用上の注意 General cautions

警告

弊社製品のご使用に際しては、製品仕様や注意事項等の遵守をお願い致します。

- 弊社は製品の品質・信頼性の向上に努めておりますが、その完全性を保証するものではありません。特に人の生命、身体または財産を侵害する恐れのある設備等へご使用される場合には、通常発生し得る不具合を十分に考慮した適切な安全設計等の対策を施してください。このようなご使用については、事前に仕様書等の書面による弊社の同意を得ていない場合は、弊社はその責を負いかねますのでご了承願います。
- 弊社製品の選定、施工・据付け、操作、メンテナンス等の際は、本書または技術資料等に記載の注意事項をご理解の上、実施してください。

設計・選定時の注意事項

警告

1. 流体・温度・圧力その他の使用条件等を考慮し、本製品の仕様範囲内で設計・選定して下さい。
(許容範囲外で使用されますとバルブが破損する恐れがあります)
2. 製品の構成材料と使用流体との適合性については、最新版の **Dymatrix™** 総合カタログ (AV-V-029-EJ) 適合流体リストを参考にし、ご確認の上ご使用下さい。(薬液の種類によって部品が侵され破損する恐れがあります)。リストに記載以外の流体につきましては、別途お問い合わせ下さい。また、圧縮性流体(気体:エア、N₂、オゾンなど)をご使用される場合、弊社はその製造物責任を負いません。
3. 異物を混入する恐れのある流体をご使用する場合はフィルターを設置してください。
(バルブがシール不能になる恐れがあります)
4. 結晶性物質を含んだ流体にご使用の際には当社へご相談ください。
(バルブがシール不能になる恐れがあります)
5. 本書に記載しております使用圧力範囲内でご使用下さい。
6. 本書に記載しております使用流体温度範囲内でご使用下さい。
7. 本書に記載しております周囲温度範囲内でご使用下さい。製品の構成材料と周囲雰囲気との適合性をご確認の上ご使用下さい。また製品外面に流体が付着しないようにして下さい。
8. 継手接続部の使用圧力、使用流体温度、周囲温度等の各仕様範囲につきましては各継手メーカーの取扱説明書を参照してください。
9. システム上に逃がし弁を設け、液封の回路にならないようにして下さい。
10. メンテナンスに必要なスペースを確保して下さい。

据付・配管時の注意事項

警告

1. 本書記載の要領を理解した上で正しく据付・配管を行って下さい。
2. 据付・配管前には配管内を十分フラッシングし、異物を取り除いて下さい。
3. 据付・配管後は漏れの検査を行い、正しく実施されているかご確認下さい。(漏れ試験は水圧にて確認してください。やむを得ず気体にて試験を行う場合、安全性については保証の限りではありません)
4. バルブに引張・圧縮・曲げ等の応力がかからないようにして下さい。
5. バルブに重量物を乗せないでください。
6. 本製品には流れ方向があります。流体の流れ方向と一致するようにして下さい。
7. 火気・高温な物体に接近させないでください。(変形・破損・火災する恐れがあります)
8. 水没する可能性のある場所では使用しないでください。

注意

1. 投げ出し・落下等による衝撃を与えないでください。
2. 開梱時に鋭利な物体(ナイフ・手掛等)で引っかき・突き刺し等をしないでください。

使用上の注意事項

警告

1. 流体・温度・圧力その他の使用条件等を考慮し、本製品の仕様範囲内でご使用下さい(許容範囲外で使用されますとバルブが破損する恐れがあります)。

注意

1. 製品の構成材料と使用流体との適合性については、最新版の **Dymatrix™** 総合カタログ (AV-V-029-EJ) の適合流体リストを参考にし、ご確認の上ご使用下さい(薬液の種類によって部品が侵され破損する恐れがあります)。リストに記載以外の流体につきましては、別途お問い合わせ下さい。また、圧縮性流体(気体:エア、N₂、オゾンなど)をご使用される場合、弊社はその製造物責任を負いません。
2. 使用条件によってはキャビテーションが発生する恐れがあります。流体圧力や配管条件などの見直しをして下さい。
3. バルブに負圧を加えないでください。
4. クリーンルーム内での設置を想定し、精密洗浄後2重クリーンパックしておりますので、お取り扱いにはご注意ください。
5. 操作エアは有機溶剤や腐食性ガスを含まない、清浄なエアをご使用下さい。
6. 本製品には流れ方向があります。流体の流れ方向と一致するようにして下さい。

メンテナンス時の注意事項

警告

1. 事前に操作エアおよび流体を抜いて下さい。
2. バルブおよび配管内に残留した薬液を除去し、純水、エアで十分置換した上で作業して下さい。
3. 製品を分解しないで下さい。分解されました場合本来の性能、仕様を損なう可能性があります。分解されました製品の保証は致しかねますのでご了承下さい。
4. 製品を最適な状態でご使用いただくために、バルブおよび継手からの漏れの有無の確認を定期的に行って下さい。

⚠ Warning

Follow all product specification and warnings when using these products.

- Our company does not guarantee every application, although we are constantly making every effort to improve the quality and reliability of these products. The products used in equipment could cause serious physical damage or property damage, if appropriate and safe design procedures are not followed. We take no responsibility for these products if there was no written agreement regarding the compatibility of the product with the application.
- Please carry it out understanding instructions written in this book or a technical documentation if you need assistance on product specification, installation/plumbing, operation and maintenance.

Cautions for design of piping and product selection**⚠ Warning**

1. Please choose from the products within the specification range of the working conditions such as medium, working temperature/pressure and so on.
2. Confirm the fluid compatibility with the wetted part of the products in the "Suitability List on Medium" in the latest Dymatrix general catalogue (AV-V-029-EJ). (Parts may be damaged by a kind of a medium.) Consult us on any medium, which is not listed in "Suitability List on Medium". Moreover, if you intend to use it with compressed air or gas (such as air, nitrogen, ozone, or other gas), we do not assume product liability of the Product.
3. If there are foreign substances in a fluid, please install a filter.
(It would make the valve unable to seal.)
4. Please contact us, when use for the fluid containing the crystalline substance.
(It would make the valve unable to seal.)
5. Use the products within the range of working pressure shown in this user's manual.
6. Use the products within the range of working temperature shown in this user's manual.
7. Use the products within the range of atmospheric temperature shown in this user's manual. Please use the products upon confirmation of compatibility with material and atmosphere. Do not adhere any fluid to the external surface of product.
8. Please refers to the latest instruction manual issued by each fitting maker, and attach the fitting as instructed.
9. When preparing the bypath piping, avoid making the circuit a sealed loop, which would cause breakage of the piping material.
10. Secure the maintenance space.

Cautions for installation and plumbing**⚠ Warning**

1. Read in this user's manual (IOM-Manual) carefully prior to installation/plumbing.
2. Flush the piping completely and make sure that there is no foreign substances in the piping prior to installation/plumbing of our product into it.
3. Confirm the leak inspection is carried out correctly after the installation/plumbing.
4. Make sure that the valves are free of tensile/compression/bending stresses.
5. Do not apply excessive load on valve.
6. Confirm the flow direction of the valve matches the flow direction indication on the body.
7. Keep the valve away from excessive heat or fire. (It can be deformed or destroyed.)
8. Do not use the products in a place where they may become submerged in water.

⚠ Caution

1. Do not give any impact or drop the products.
2. Avoid scratching the products with any sharp object.

Cautions for use of the products

Warning

1. Use the products within the specification range of the working conditions such as medium, working temperature/pressure and so on.

Caution

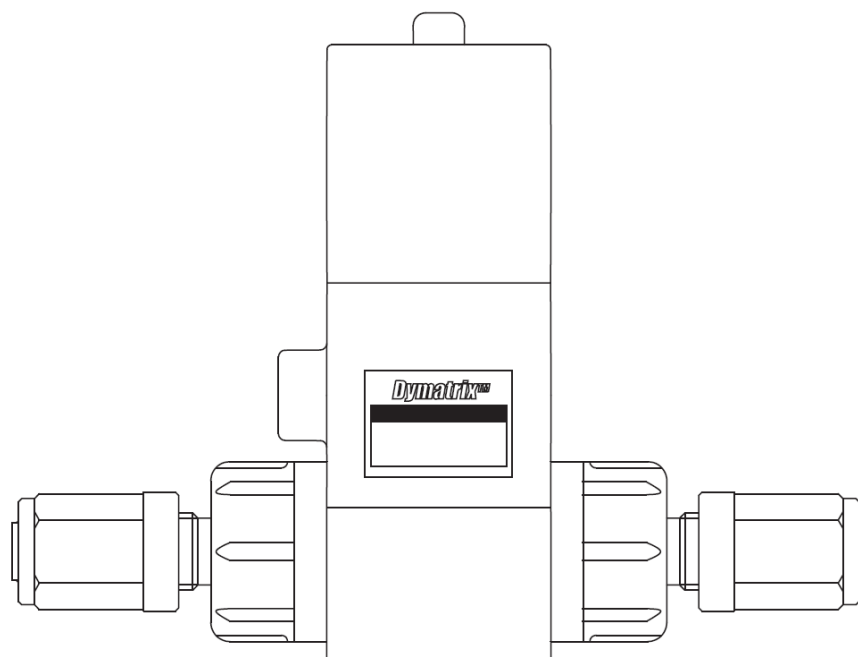
1. Confirm the fluid compatibility with the wetted part of the products in the "Suitability List on Medium" in the latest Dymatrix general catalogue (AV-V-029-EJ). (Parts may be damaged by a kind of a medium.) Consult us on any medium, which is not listed in "Suitability List on Medium". Moreover, if you intend to use it with compressed air or gas (such as air, nitrogen, ozone, or other gas), we do not assume product liability of the Product.
2. Cavitations could be generated depending on the working condition. If cavitations are observed, review the fluid pressure and piping design.
3. Do not use the valve in negative pressure. (It can be damaged.)
4. Handle the products carefully to protect the clean (room) packaging.
5. Use CDA (Clean Dry Air) for pilot air, which does not contain any organic solvents or corrosive gases.
6. Confirm the flow direction of the valve matches the flow direction indication on the body.

Cautions for maintenance

Warning

1. Discharge the fluid and the pilot air prior to the maintenance.
2. Start maintenance after medium has been completely flushed by DI Water or air.
3. Do not disassemble the product. Disassembled products which may cause them to not keep their original specifications or performance. We cannot guarantee a disassembled product.
4. Check the piping periodically to maintain the appropriate condition for the products.

② 各部品の名称 Part names



部品名称 Parts	材質 Material	接液部品 Wetted parts
アクチュエータ Actuator	PVDF	
チューブ Tube	シリコンベースラバー Silicon based rubber	○
継手 End connector	PTFE	○

③ 仕様 Specifications

項目 Items	単位 Unit	サイズ Size					
		□35	□45		□55		
		6×4	10×8	12×10	19×16	25×22	
		6.35×4.35	9.53×6.35	12.70×9.53	19.05×15.88	25.40×22.20	
作動 Actuation	—	逆作動 Air to open					
流体温度 Medium Temperature	℃	10 ~ 40					
構造耐圧 Proof Pressure	MPa	1.0 145psi					
使用圧力範囲 Working Pressure range	MPa	0 ~ 0.3 0 ~ 43.5psi					
弁座漏れ量 Leakage Rate	cm ³ /min	0 (水圧 23℃) 0 (at hydraulic pressure 23℃)					
周囲温度 Ambient Temperature	℃	10 ~ 40					
開閉頻度 Frequency of opening and closing	times/min	< 20					
取付姿勢 Installation direction	—	自在 Any direction					
接続 Connection	—	Flowell 20 series Flowell 60 series Super Type Pillar Fitting Super 300 Type Pillar Fitting Flare Type Rc、FNPT					
オリフィス※1 Orifice diameter	mm	φ3.5	φ6	φ7	φ11	φ11	
Cv値※1 Cv value	—	0.4	1.2	2.1	6.9	6.9	
重量※1 Weight	kg	0.3	0.6	0.6	1.0	1.1	
操作部 Pilot	操作圧力 Pilot pressure	MPa	0.35 ~ 0.5 50.8 ~ 72.5psi				
	エア消費量 Pilot air consumption	L/times (ANR)※2	0.02	0.05	0.05	0.13	0.13
	操作ポート接続 Pilot port	—	Rc1/8", FNPT1/8"				

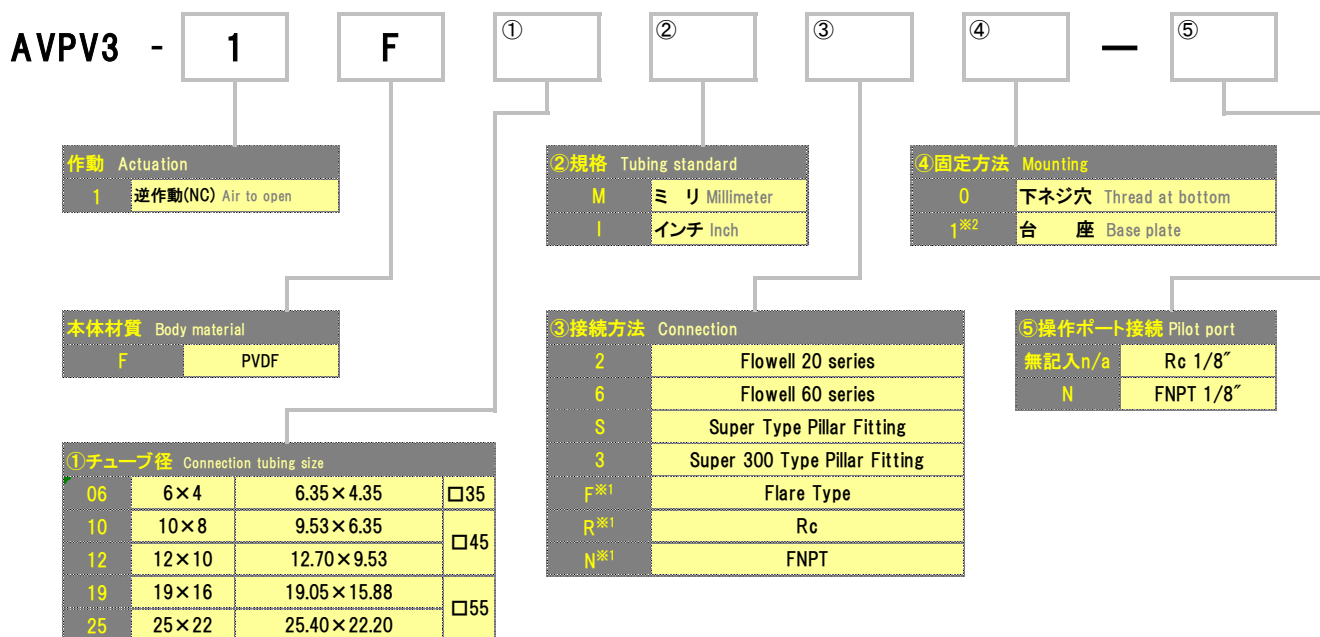
※1 代表値です。

※2 エア消費量は操作圧力0.5MPaの時の値です。

※1 It is typical value.

※2 The pilot air consumption is the value at 0.5MPa.

④ 型式選定 How to select types



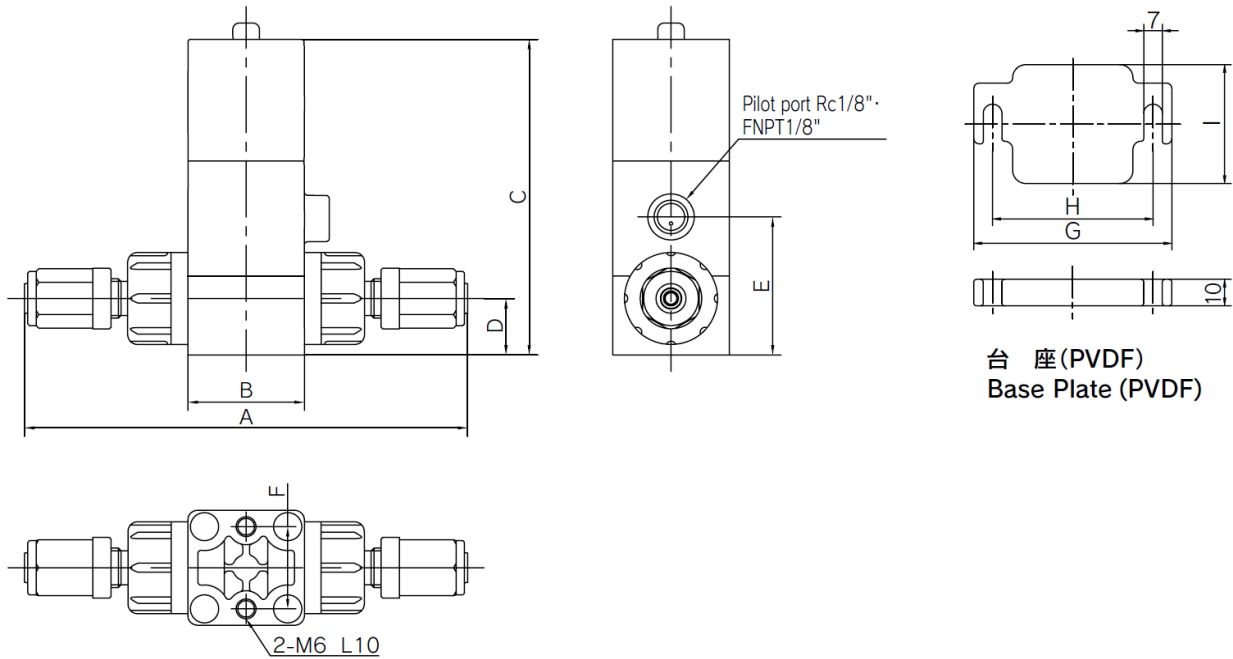
※1: 接続方法“F”、“R”、“N”の場合は、規格“I(インチ)”のみ選択できます。

※2: チューブ径“25”の場合は、“1(台座)”のみ選択できます。

※1: In the case of the connection is “F”, “R” or “N”, only “I(Inch)” can be selected for the “Tubing Standard”.

※2: In the case of tubing saize “25”, only “1(Base plate)” can be selected for “Mounting”.

⑤ 寸法 Dimension



単位(Unit): mm

		Standard	Size				
			6 × 4 6.35 × 4.35	10 × 8 9.53 × 6.35	12 × 10 12.70 × 9.53	19 × 16 19.05 × 15.88	25 × 22 25.40 × 22.20
A	Flowell 20 series	inch	107	140	148	172	194
		mm	105	137	145	172	194
	Flowell 60 series	inch	133	173	173	198	212
		mm	131	169	169	198	209
	Super Type Pillar Fitting	inch/mm	110	148	155	189	220
	Super 300 Type Pillar Fitting	inch/mm	109	145	153	182	216
	Flare Type	inch	127	157	161	186	204
Rc, FNPT	inch	81	111	111	142	156	
B			□35	□45	□45	□55	□55
C			96(MAX 101)	116(MAX 124)	116(MAX 124)	141(MAX 155)	151(MAX 165)
D			17	23	23	26	36
E			42	52	52	61.5	71.5
F			25	32	32	42	-
G			64	74	74	85	85
H			50	60	60	70	70
I			35	45	45	55	55

● 接続チューブサイズ ※ Connecting tube size*

		チューブ径 Tube diameter				
		06	10	12	19	25
mm	Flowell 20 series	6 × 4	10 × 8	12 × 10	19 × 16	25 × 22
	Flowell 60 series				19 × 15.8	
	Super Type Pillar Fitting					
	Super 300 Type Pillar Fitting P series					
inch	Flowell 20 series	6.35 × 4.35	9.53 × 6.35	12.70 × 9.53	19.05 × 15.88	25.4 × 22.2
	Flowell 60 series					
	Flare Type	6.35 × 3.95	9.53 × 6.33	12.7 × 9.5	19 × 15.8	
	Super Type Pillar Fitting					
	Super 300 Type Pillar Fitting P series					

単位(Unit) : mm

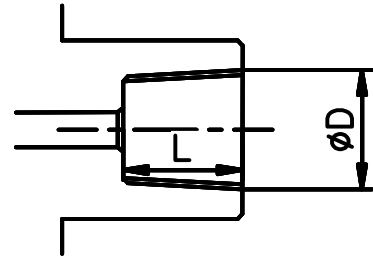
※ その他の継手はご相談ください

※ Consult us for other fitting.

● 接続方法・Rc、FNPT サイズ Connection・Rc, FNPT size

		チューブ径 Tube diameter				
		06	10	12	19	25
Rc	φD	Rc1/4"	Rc3/8"	Rc1/2"	Rc3/4"	Rc1"
	L	11	13	16	18	21
FNPT	φD	FNPT 1/4"	FNPT 3/8"	FNPT 1/2"	FNPT 3/4"	FNPT 1"
	L	11	13	16	18	21

単位(Unit) : mm



⑥ 操作方法 How to operate

● 弁の開閉方法 ・How to open and close the valve

<逆作動>

1. エア配管口に取り付けたエア配管用継手に、圧縮エア供給用チューブをつなぎます。
2. 所定の操作圧力(0.35~0.5MPa)の圧縮エアをかけ、弁を開にします。
(インジケータが上昇し、弁が正常に開いていることを示します)
3. 操作圧力をオフ(0MPa)にすると、スプリングの力により弁が閉じます。
(インジケータが下降し、弁が正常に閉じていることを示します)

<Air to open>

1. Connect an air tube to the air coupling screwed into the pilot port.
2. Open the valve by applying the specified pilot pressure(0.35 to 0.5MPa).
(The indicator rises, indicating that the valve is opened normally.)
3. When you stop the pilot pressure supply(0MPa), the valve will be closed by the spring force
(The Indicator descends, indicating that the valve is closed normally)



注意 Caution

- 操作流体は圧縮空気(エア)を使用し、油や水などは使用しないでください
(アクチュエータの故障の原因となる恐れがあります)
- 圧縮空気(エア)はフィルタで濾過した清浄なものを使用してください
(正常に作動しなくなる恐れがあります)
- 使用圧力によってはウォーターハンマーが発生する恐れがあります。スピードコントローラなどで開閉速度を調整して下さい。
- Always use compressed air. Do not use oil and water or the like.
(That may break the actuator.)
- Always use cleanlily filtered-compressed air.
(if omitted, the product may malfunction.)
- A water hammering may occur at a certain working pressure. Adjust the on/off operating speed with a speed controller or the like.

⑦ 取付方法 Method of installation

● 固定方法 ・Clamping method

本製品は製品底部に設けられたネジ穴、または台座を利用して固定することができます。
詳細寸法は“⑤ 寸法”の項目を参照ください。

This product can be installed by using the mounting holes of the base plate or the bottom holes of the product. For the dimensions, see ⑤ Dimension.



注意 Caution

- ねじ長さに注意してください
- ねじは0.4～0.6N・mのトルクで締め、締めすぎないでください
- 締めすぎないでください

- Be careful about the screw length.
- Fasten the screws to a torque between 0.4 and 0.6 N・m. Do not overfasten them.
- Do not overfasten them.

⑧ 配管方法 Method of piping

● 継手接続方法

【Flowell 20 seriesの場合】

- 1) チューブ先端を直角に切断し、チューブにナットを通してください。
- 2) 専用治具でチューブ内径ヘリングを挿入してください。
- 3) リングを挿入したチューブを本体に差込み、あらかじめチューブ先端を直管に整えて下さい。
- 4) ナットを手で締めつけ、固くなった個所からスパナを用いて1/2回転締めつけてください。

【Flowell 60 seriesの場合】

- 1) チューブ先端を直角に切断し、チューブにナットを通してください。
- 2) 専用治具でチューブ先端をフレア形状に拡径してください。
- 3) チューブを継手先端部に挿入し、ユニオンナットを手で強く締めた後、所定の隙間になるまでスパナ等で締付けます。
- 4) 締めつけ管理には、専用の隙間ゲージを使用してください。

【Super Type Pillar Fittingの場合】

- 1) チューブ先端を直角に切断し、チューブにユニオンナットを通してください。
- 2) 専用治具でチューブ内径ヘスリーブを挿入してください。
- 3) スリーブを挿入したチューブを本体に差込み、ユニオンナットを手で強く締めた後、所定の隙間になるまでスパナ等で締付けます。
- 4) 締付け管理には、専用の隙間ゲージを使用してください。

【Super 300 Type Pillar Fittingの場合】

- 1) チューブ先端を直角に切断し、チューブにユニオンナットを通してください。
- 2) 専用治具でチューブ内径ヘスリーブを挿入してください。
- 3) スリーブを挿入したチューブを本体に差込み、ユニオンナットとゲージリングの突起が接触し、音が発生するまで締付けてください。

【Flare Type継手の場合】

- 1) チューブ先端を直角に切断し、チューブにナットを通してください。
- 2) 専用治具でチューブ先端をフレア形状に拡径してください。
- 3) チューブを継手先端部に挿入し、ユニオンナットを手で強く締めた後、所定の隙間になるまでスパナ等で締付けます。
- 4) 締めつけ管理には、専用の隙間ゲージを使用してください。

【Rc, FNPTの場合】

- 1) 樹脂製の継手を準備してください。(金属継手ではバルブが破損する恐れがあります)
- 2) 継手のおねじにシールテープを先端約3mm残して巻きつけます。
- 3) 下記の締め付けトルクにて締め付けてください。締めすぎると破損する恐れがあります。

接続口径	締め付けトルク (N・m)
Rc (FNPT) 1/4"	0.5~0.8
Rc (FNPT) 3/8"	1.0~1.5
Rc (FNPT) 1/2"	1.5~2.0
Rc (FNPT) 3/4"	2.0~2.5
Rc (FNPT) 1"	2.5~3.5



注意

- 詳細は各継手メーカーの取扱説明書を参照願います。
- 継手のナットを締め過ぎないでください。(破損する恐れがあります)

● How to connect a tube to a fitting

【Flowell 20 series】

- 1) Cut a tube at right angle. Pass the nut through the tube.
- 2) Using the dedicated tool, force the ring to fit into the inner surface of the tube.
- 3) Insert the tube provided with the ring into the main body by hand. Form the tube end straight beforehand.
- 4) Place the nut and turn it by hand until it will not go any further. Then use a spanner to tighten the nut by giving a 1/2 turn.

【Flowell 60 series】

- 1) Cut a tube at right angle. Pass the nut through the tube.
- 2) Using the dedicated tool, flare the tube.
- 3) Insert the tube into the fitting. Turn nut up to the required clearance by spanner, after tightening by hand firmly.
- 4) To check the tightness of union nut, use the dedicated gap gauges.

【Super Type Pillar Fitting】

- 1) Cut a tube at right angle. Pass the union nut through the tube.
- 2) Using the dedicated tool, force the sleeve to fit into the inner surface of the tube.
- 3) Insert the tube provided with the ring into the main body by hand. Turn nut up to the required clearance by spanner, after tightening by hand firmly.
- 4) To check the tightness of union nut, use the dedicated gap gauges.

【Super 300 Type Pillar Fitting】

- 1) Cut a tube at right angle. Pass the union nut through the tube.
- 2) Using the dedicated tool, force the sleeve to fit into the inner surface of the tube.
- 3) Assemble the sleeve to the fitting and then tighten the fitting until the union nut makes contact with the projection on the gauge ring and a click can be heard.

【Flare Type】

- 1) Cut a tube at right angle. Pass the nut through the tube.
- 2) Using the dedicated tool, flare the tube.
- 3) Insert the tube into the fitting. Turn nut up to the required clearance by spanner, after tightening by hand firmly.
- 4) To check the tightness of union nut, use the dedicated gap gauges

【Rc, FNPT】

- 1) Cut a tube at right angle. Pass the nut through the tube.
- 2) Wind sealing tape on the male threaded portion of a coupling, leaving a space of 3mm from the top.
- 3) Tighten with the following tightening torque. If it is over tightened it may break.

Connection	Tightening torque (N·m)
Rc (FNPT) 1/4"	0.5~0.8
Rc (FNPT) 3/8"	1.0~1.5
Rc (FNPT) 1/2"	1.5~2.0
Rc (FNPT) 3/4"	2.0~2.5
Rc (FNPT) 1"	2.5~3.5



Caution

- For further information, see the instruction manuals issued by relevant fitting manufactures.
- Do not overtighten the nuts. (That may damage the fittings and nuts.)

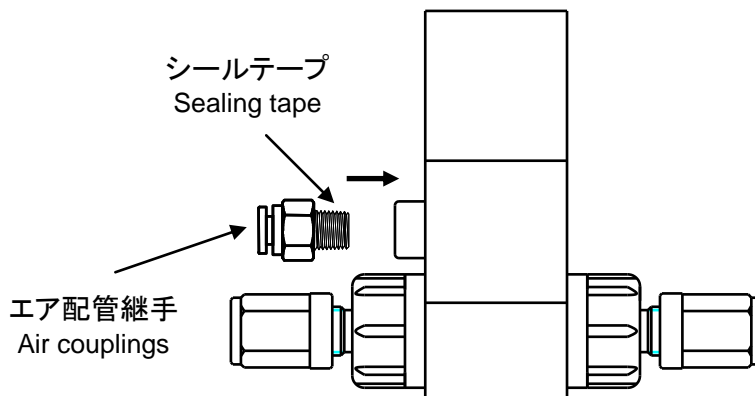
● エア配管継手接続方法

準備するもの Preparation

- 樹脂製エア配管継手 (Rc1/8" , FNPT 1/8")
- シールテープ (シールテープ以外は漏れる恐れがあります)
- Plastic air couplings (Rc1/8", FNPT1/8")
- Sealing tape (If you use other sealing materials, leakage may occur.)

手順 Procedures

1. 継手のおねじにシールテープを先端 1mm 残して巻きつけます。
 2. アクチュエータのエア配管口に継手を手で締め付けます。
1. Wind sealing tape on the male threaded portion of a coupling, leaving a space of 1mm from the top.
 2. Screw a plastic air coupling into a pilot port.



⚠ 注意 Caution

- エア配管用継手は必ず樹脂製のものを使用して、0.4~0.6 (N・m) で締め付けてください (スパナなどで締め過ぎると破損する恐れがあります) (金属製の継手ではエア配管口が破損する恐れがあります)
 - シールテープをご使用ください。シールテープ以外は漏れる恐れがあります。
 - 液状シール剤及び液状ガスケットを使用した場合、ストレスクラック (環境応力割れ) を起こす可能性があります。
 - エア配管する前にエア配管内部を充分フラッシングしてください (アクチュエータが正常に作動しなくなる恐れがあります)
- Always use plastic couplings and tighten them to a torque between 0.4 and 0.6 N・m. (Overtightening them by spanner or the like may break the product.) (Metallic couplings may break the pilot ports of the product.)
 - Always use sealing tape. If you use other sealing materials, leakage may occur.
 - If you use liquid sealing materials or gaskets, environmental stress cracking may occur.
 - Fully flush clean the inside of tubes and couplings before tubing them. (If omitted, the actuator may malfunction.)

⑨ 点検項目 Check items

- スケジュールを決めて、定期的なメンテナンス(点検)を行ってください。
(最低年一回のメンテナンス(点検)を推奨致します)
- 異常が見られた際は、最寄の弊社営業所へご連絡ください。
- Check the following items according to the schedule you arrange.
(We recommends you to check them at least once a year.)
- When finding any problem or trouble, call us.

点 検 箇 所	点 検 項 目
バ ル ブ	<ul style="list-style-type: none"> ① 外観上のキズ・ワレ・変形・変色の有無 ② バルブからの外部漏れの有無(キャップナットは緩んでいないか) ③ 全閉の漏れの有無 ④ 開閉操作音の異常の有無 ⑤ 所定操作圧でエアポートよりエア漏れの有無

Check points	Check items
Valve	<ul style="list-style-type: none"> ① Appearance: flaw, crack, distortion, discoloration ② Leakage from the valve (Tightness of the union nuts) ③ Leakage in the fully closed position. ④ Abnormal noise when operating ⑤ Leakage of the pilot air

⑩ 不具合の原因と処置方法 Causes of defects and how to correct them

不具合現象	予想される原因	対策・処置
エア操作で開閉しない	操作エアが供給されていない	操作エアを供給してください
	操作圧力が低い	操作圧力を確認してください
全閉にしても流体が漏れる	チューブが磨耗している	バルブを交換してください
	チューブにキズがある	
	バルブに異物が噛み込んでいる	
バルブから外部へ流体が漏れる	キャップナットが緩んでいる	キャップナットを増締めしてください
	チューブが破れている	バルブを交換してください
アクチュエータは作動しているがバルブが開閉していない	ピストン又は挟圧子のいずれかが破損している	バルブを交換してください

Status	Cause	Corrective action
The valve cannot be opened and closed by actuating.	The pilot pressure is not applied.	Apply the pilot pressure.
	The pilot pressure is low.	Check the pilot pressure.
Leakage in the fully closed position.	The Tube is abraded.	Replace the valve.
	Flaw in the Tube.	
	Foreign matter is caught in the valve.	
Leakage from the valve.	The cap nuts are loose.	Retighten the cap nuts.
	Rupture of the Tube.	Replace the valve.
When the actuator is working, the valve cannot be opened and closed.	The piston or compressor is damaged.	Replace the valve.

⑪ 残材・廃材の処理方法 How to manage debris and waste



注意 Caution

- 廃棄する場合は 必ず廃棄専門業者に渡してください。
(燃焼させた場合、有毒ガスが発生します)
- For scrapping any material, be sure to hand it over to a waste management agent.
(Burning it will generate toxic gas.)

Dymatrix™ は、旭有機材株式会社の登録商標です。
 Flowell は株式会社フロウエルの登録商標です。
 Pillar は日本ピラー工業株式会社の登録商標です。

Dymatrix™ is a registered trademarks of ASAHI YUKIZAI CORPORATION
 Flowell is a registered trademark of Flowell Co.,Ltd.
 Pillar is a registered trademark of NIPPON PILLAR PACKING Co.,Ltd.

AVPV3
ピンチ弁
Pinch valve

旭有機材株式会社
ASAHI YUKIZAI CORPORATION

【お問い合わせ】

■**管材システム事業部 ダイマトリックス営業グループ**
〒110-0005 東京都台東区上野3丁目24番6号 上野フロンティアタワー21階
TEL.03-(5826)-8832 FAX.03-(3834)-7592

【For inquiries, contact】

■**Head Office / Overseas Department**
Tel.+81-3-5826-8831 Fax.+81-3-3834-7592
21st Floor, Ueno Frontier Tower 3-24-6 Ueno, Taito-ku, Tokyo 110-0005, Japan

<http://www.asahi-yukizai.co.jp>