

Serial No.

DTS111-07

Dymatrix™

AVNVM ニードル弁(プッシュロック式) Needle valve -Push lock type-

手動バルブ
Manual valve

取扱説明書 User's Manual

<u>Contents</u>		(Page)
1	取扱い使用上の注意 General cautions	1
2	各部品の名称 Part names	5
3	仕様 Specifications	6
4	型式選定 How to select types	7
5	寸法 Dimension	9
6	操作方法 How to operate	11
7	特性グラフ Technical data	12
8	取付方法 Method of installation	13
9	配管方法 Method of piping	14
10	点検項目 Check items	16
11	不具合の原因と処置方法 Causes of defects and how to correct them	17
12	残材・廃材の処理方法 How to manage debris and waste	17

① 取扱い使用上の注意 General cautions

警告

弊社製品のご使用に際しては、製品仕様や注意事項等の遵守をお願い致します。

- 弊社は製品の品質・信頼性の向上に努めておりますが、その完全性を保証するものではありません。特に人の生命、身体または財産を侵害する恐れのある設備等へご使用される場合には、通常発生し得る不具合を十分に考慮した適切な安全設計等の対策を施してください。このようなご使用については、事前に仕様書等の書面による弊社の同意を得ていない場合は、弊社はその責を負いかねますのでご了承願います。
- 弊社製品の選定、施工・据付け、操作、メンテナンス等の際は、本書または技術資料等に記載の注意事項をご理解の上、実施してください。

設計・選定時の注意事項

警告

1. 流体・温度・圧力その他の使用条件等を考慮し、本製品の仕様範囲内で設計・選定して下さい。
(許容範囲外で使用されますとバルブが破損する恐れがあります)
2. 製品の構成材料と使用流体との適合性については、最新版の **Dymatrix™** 総合カタログ (AV-V-029-EJ) 適合流体リストを参考にし、ご確認の上ご使用下さい。(薬液の種類によって部品が侵され破損する恐れがあります)。リストに記載以外の流体につきましては、別途お問い合わせ下さい。また、圧縮性流体(気体:エア、N2、オゾンなど)をご使用される場合、弊社はその製造物責任を負いません。
3. 異物を混入する恐れのある流体をご使用する場合はフィルターを設置してください。
(バルブがシール不能になる恐れがあります)
4. 結晶性物質を含んだ流体にご使用の際には当社へご相談ください。
(バルブがシール不能になる恐れがあります)
5. 本書に記載しております使用圧力範囲内でご使用下さい。
6. 本書に記載しております使用流体温度範囲内でご使用下さい。
7. 本書に記載しております周囲温度範囲内でご使用下さい。製品の構成材料と周囲雰囲気との適合性をご確認の上ご使用下さい。また製品外面に流体が付着しないようにして下さい。
8. 継手接続部の使用圧力、使用流体温度、周囲温度等の各仕様範囲につきましては各継手メーカーの取扱説明書を参照してください。
9. システム上に逃がし弁を設け、液封の回路にならないようにして下さい。
10. メンテナンスに必要なスペースを確保して下さい。

据付・配管時の注意事項

警告

1. 本書記載の要領を理解した上で正しく据付・配管を行って下さい。
2. 据付・配管前には配管内を十分フラッシングし、異物を取り除いて下さい。
3. 据付・配管後は漏れの検査を行い、正しく実施されているかご確認下さい。(漏れ試験は水圧にて確認してください。やむを得ず気体にて試験を行う場合、安全性については保証の限りではありません)
4. バルブに引張・圧縮・曲げ等の応力がかからないようにして下さい。
5. バルブに重量物を乗せないでください。
6. 本製品には流れ方向があります。流体の流れ方向と一致するようにして下さい。
7. 火気・高温な物体に接近させないでください。(変形・破損・火災する恐れがあります)
8. 水没する可能性のある場所では使用しないでください。

注意

1. 投げ出し・落下等による衝撃を与えないでください。
2. 開梱時に鋭利な物体(ナイフ・手掛等)で引っかき・突き刺し等をしないでください。

使用上の注意事項 **警告**

1. 流体・温度・圧力その他の使用条件等を考慮し、本製品の仕様範囲内でご使用下さい(許容範囲外で使用されますとバルブが破損する恐れがあります)。

 **注意**

1. 製品の構成材料と使用流体との適合性については、最新版の **Dymatrix™** 総合カタログ(AV-V-029-EJ)の適合流体リストを参考にし、ご確認の上ご使用下さい(薬液の種類によって部品が侵され破損する恐れがあります)。リストに記載以外の流体につきましては、別途お問い合わせ下さい。また、圧縮性流体(気体:エア、N₂、オゾンなど)をご使用される場合、弊社はその製造物責任を負いません。
2. 使用条件によってはキャビテーションが発生する恐れがあります。流体圧力や配管条件などの見直しをして下さい。
3. バルブに負圧を加えないでください。
4. クリーンルーム内での設置を想定し、精密洗浄後2重クリーンパックしておりますので、お取り扱いにはご注意ください。
5. 操作エアは有機溶剤や腐食性ガスを含まない、清浄なエアをご使用下さい。
6. 本製品には流れ方向があります。流体の流れ方向と一致するようにして下さい。

メンテナンス時の注意事項 **警告**

1. 事前に操作エアおよび流体を抜いて下さい。
2. バルブおよび配管内に残留した薬液を除去し、純水、エアで十分置換した上で作業して下さい。
3. 製品を分解しないで下さい。分解された場合本来の性能、仕様を損なう可能性があります。分解されました製品の保証は致しかねますのでご了承下さい。
4. 製品を最適な状態でご使用いただくために、バルブおよび継手からの漏れの有無の確認を定期的に行って下さい。

 **Warning**

Follow all product specification and warnings when using these products.

- Our company does not guarantee every application, although we are constantly making every effort to improve the quality and reliability of these products. The products used in equipment could cause serious physical damage or property damage, if appropriate and safe design procedures are not followed. We take no responsibility for these products if there was no written agreement regarding the compatibility of the product with the application.
- Please carry it out understanding instructions written in this book or a technical documentation if you need assistance on product specification, installation/plumbing, operation and maintenance.

Cautions for design of piping and product selection **Warning**

1. Please choose from the products within the specification range of the working conditions such as medium, working temperature/pressure and so on.
2. Confirm the fluid compatibility with the wetted part of the products in the "Suitability List on Medium" in the latest Dymatrix general catalogue (AV-V-029-EJ). (Parts may be damaged by a kind of a medium.) Consult us on any medium, which is not listed in "Suitability List on Medium". Moreover, if you intend to use it with compressed air or gas (such as air, nitrogen, ozone, or other gas), we do not assume product liability of the Product.
3. If there are foreign substances in a fluid, please install a filter.
(It would make the valve unable to seal.)
4. Please contact us, when use for the fluid containing the crystalline substance.
(It would make the valve unable to seal.)
5. Use the products within the range of working pressure shown in this user's manual.
6. Use the products within the range of working temperature shown in this user's manual.
7. Use the products within the range of atmospheric temperature shown in this user's manual. Please use the products upon confirmation of compatibility with material and atmosphere. Do not adhere any fluid to the external surface of product.
8. Please refer to the latest instruction manual issued by each fitting maker, and attach the fitting as instructed.
9. When preparing the bypass piping, avoid making the circuit a sealed loop, which would cause breakage of the piping material.
10. Secure the maintenance space.

Cautions for installation and plumbing **Warning**

1. Read in this user's manual (IOM-Manual) carefully prior to installation/plumbing.
2. Flush the piping completely and make sure that there is no foreign substances in the piping prior to installation/plumbing of our product into it.
3. Confirm the leak inspection is carried out correctly after the installation/plumbing.
4. Make sure that the valves are free of tensile/compression/bending stresses.
5. Do not apply excessive load on valve.
6. Confirm the flow direction of the valve matches the flow direction indication on the body.
7. Keep the valve away from excessive heat or fire. (It can be deformed or destroyed.)
8. Do not use the products in a place where they may become submerged in water.

 **Caution**

1. Do not give any impact or drop the products.
2. Avoid scratching the products with any sharp object.

Cautions for use of the products

Warning

1. Use the products within the specification range of the working conditions such as medium, working temperature/pressure and so on.

Caution

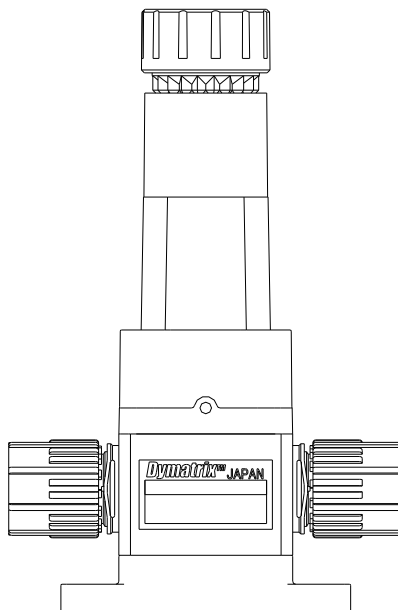
1. Confirm the fluid compatibility with the wetted part of the products in the "Suitability List on Medium" in the latest Dymatrix general catalogue (AV-V-029-EJ). (Parts may be damaged by a kind of a medium.) Consult us on any medium, which is not listed in "Suitability List on Medium". Moreover, if you intend to use it with compressed air or gas (such as air, nitrogen, ozone, or other gas), we do not assume product liability of the Product.
2. Cavitations could be generated depending on the working condition. If cavitations are observed, review the fluid pressure and piping design.
3. Do not use the valve in negative pressure. (It can be damaged.)
4. Handle the products carefully to protect the clean (room) packaging.
5. Use CDA (Clean Dry Air) for pilot air, which does not contain any organic solvents or corrosive gases.
6. Confirm the flow direction of the valve matches the flow direction indication on the body.

Cautions for maintenance

Warning

1. Discharge the fluid and the pilot air prior to the maintenance.
2. Start maintenance after medium has been completely flushed by DI Water or air.
3. Do not disassemble the product. Disassembled products which may cause them to not keep their original specifications or performance. We cannot guarantee a disassembled product.
4. Check the piping periodically to maintain the appropriate condition for the products.

② 各部品の名称 Parts names



部品名称 Parts	耐薬仕様 Chemical-resistant		接液部品 Wetted parts
	0	1	
本体 Body	PFA / PTFE		○
ダイヤフラム Diaphragm	PTFE		○
アクチュエータ Actuator	PVDF		
Oリング O-ring	FKM / EPDM / Viflon®F / Kalrez®6190		
金属部品 Metal parts	SUS304	SUS304 PTFEcoating	

③ 仕様 Specifications

項目 Items	単位 Unit	サイズ Size			
		□ 30	□ 35		
		6×4	10×8	12×10	
		6.35×4.35	9.53×6.35	12.70×9.53	
作動 Actuation	-	手動 マルチターン式 Manual Multi-turn Type			
流体温度 Medium Temperature	℃	5 ~ 90			
構造耐圧 Proof Pressure	MPa	1.0 145psi			
使用圧力範囲 Working Pressure range	MPa	0 ~ 0.5 0 ~ 72.5psi			
周囲温度 Ambient Temperature	℃	5 ~ 60			
取付姿勢 Installation direction	-	自在 Any direction			
接続 Connection	-	Flowell 20 series Flowell 60 series Super Type Pillar Fitting Super 300 Type Pillar Fitting Flare Type Tube Rc			
重量 Weight	PFA Body	kg	0.12	0.17	0.19
	PTFE Body		0.17	0.23	0.25

④ 型式選定 How to select types



①駆動部サイズ Actuator Size ※1

30	□ 30
35	□ 35

②最大流量 Maximum flow rate ※1

010	100 mL/min
050	500 mL/min
120	1200 mL/min
180	1800 mL/min
300	3000 mL/min
380	3800 mL/min
900	9000 mL/min
10L	10 L/min

作動 Actuation

P	Manual (Push-lock)
---	--------------------

③本体材質 Body Materials ※1

A	PFA
T	PTFE

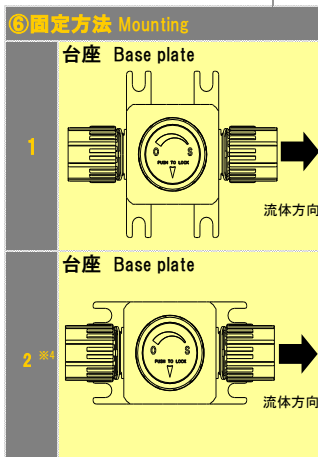
型式選定例
Ordering code example
AVNVM30-010-PT3I1SV006
AVNVM30-180-PA3I2SF110
AVNVM35-10L-PT6ISV012

④接続方法 Connection ※1

2	Flowell 20 series
6	Flowell 60 series
S	Super Type Pillar Fitting
3	Super 300 Type Pillar Fitting
F ※2	Flare Type
T ※3	Tube
R ※2	Rc

⑤規格 Tubing Standard

M	ミリ Millimeter
I	インチ Inch



⑦流れ方向 Flow direction ※1

S	ストレート Straight
---	----------------

⑦耐薬仕様 Chemical-resistant ※5

		Oリング材質 O-ring ※6	金属部品コート Metal Coating
V	0	FKM	×
	1		○
E	0	EPDM	×
	1		○
F	0	バイフロン® F ※7	×
	1	Viflon® F	○
K	0	カルレッツ® 6190	×
	1	Karlez® 6190	○

⑧チューブ径 Connection tubing size ※1

06	6 x 4	6.35 x 4.35	□ 30
10	10 x 8	9.53 x 6.35	□ 35
12	12 x 10	12.70 x 9.53	

- ※1: 本体サイズ材質選定は、本体サイズ組合せを参照ください。本体材質“A”の場合、接続方法“3”のみ選定できます。
- ※2: 接続方法“F”、“R”の場合は規格“(インチ)”のみ選定できます。
- ※3: Tubeの外径、内径サイズは接続方法・Tubeサイズをご参照下さい。
- ※4: チューブ径“10”、“12”の場合、“2”は選択できません。
- ※5: 使用流体が強酸等の場合にはご相談ください。
- ※6: Oリングは接液しません。
- ※7: バイフロン® F は耐酸用三元系弗素ラバーです。
- ※1: Please refer to the body size combination for body size material selection. In the case of Body material “A”, only “3” can be selected for the “Connection”.
- ※2: In the case of the connection is “F”, “R”, only “I(Inch)” can be selected for the “Tubing Standard”.
- ※3: Please refer to “Connection・tube” size for diameter of “Tube”.
- ※4: In the case of Connection tubing size “10” or “12” specifications of Mounting “2” cannot chosen.
- ※5: Please consult us for the specification if the medium is a strong chemical, strong acid etc.
- ※6: O-rings are not wetted.
- ※7: “Viflon” is the Terpolymerization Fluorocarbon Elastomers.

本体サイズ組合せ Body size combination

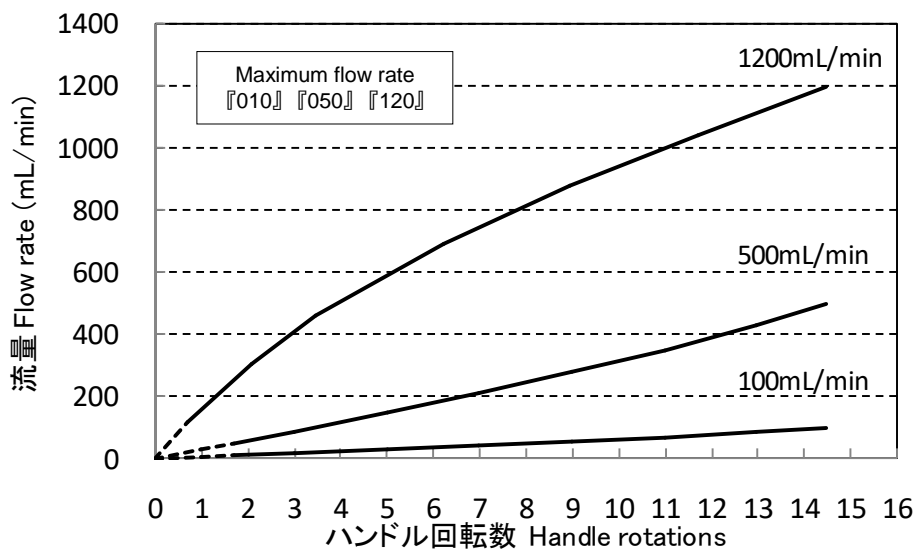
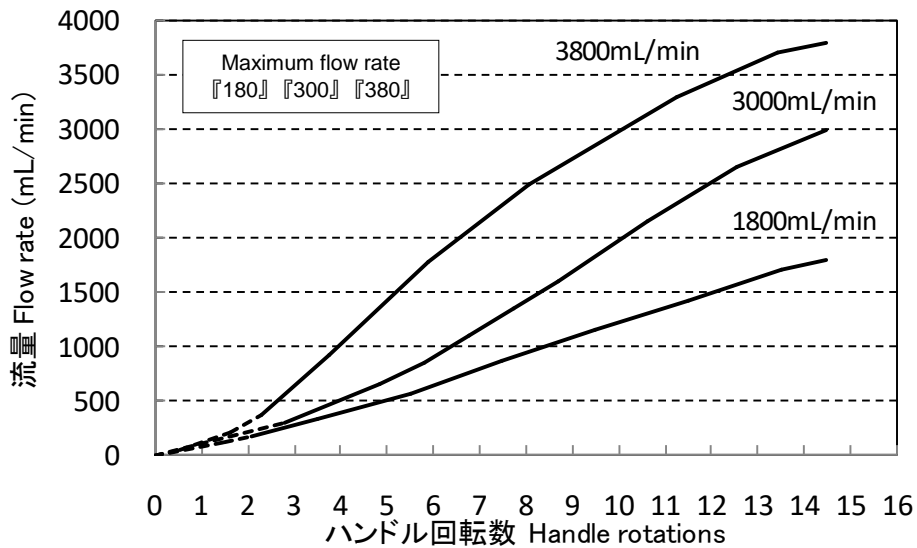
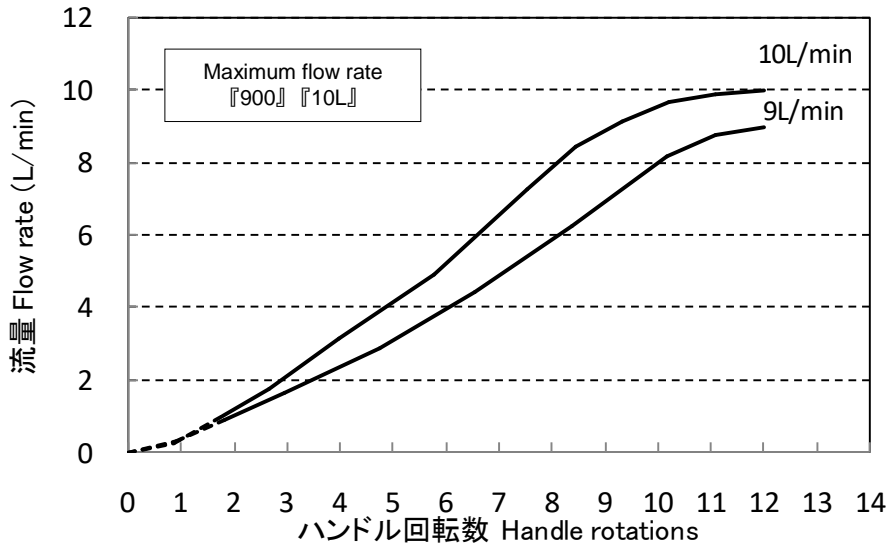
Straight : Super 300 Type Pillar Fitting

Max. flow rate mL/min	100	500	1200	1800	3000	3800	9000	10000
	010	050	120	180	300	380	900	10L
Cv value	0.007	0.035	0.083	0.125	0.210	0.265	0.63	0.7
Orifice size	φ2	φ2	φ2	φ3.5	φ4	φ6	φ6	φ7
Body material	PTFE			PFA				
□30	06	○	○	○	○	○		
□35	10						○	
	12							○

Straight : Other Connection

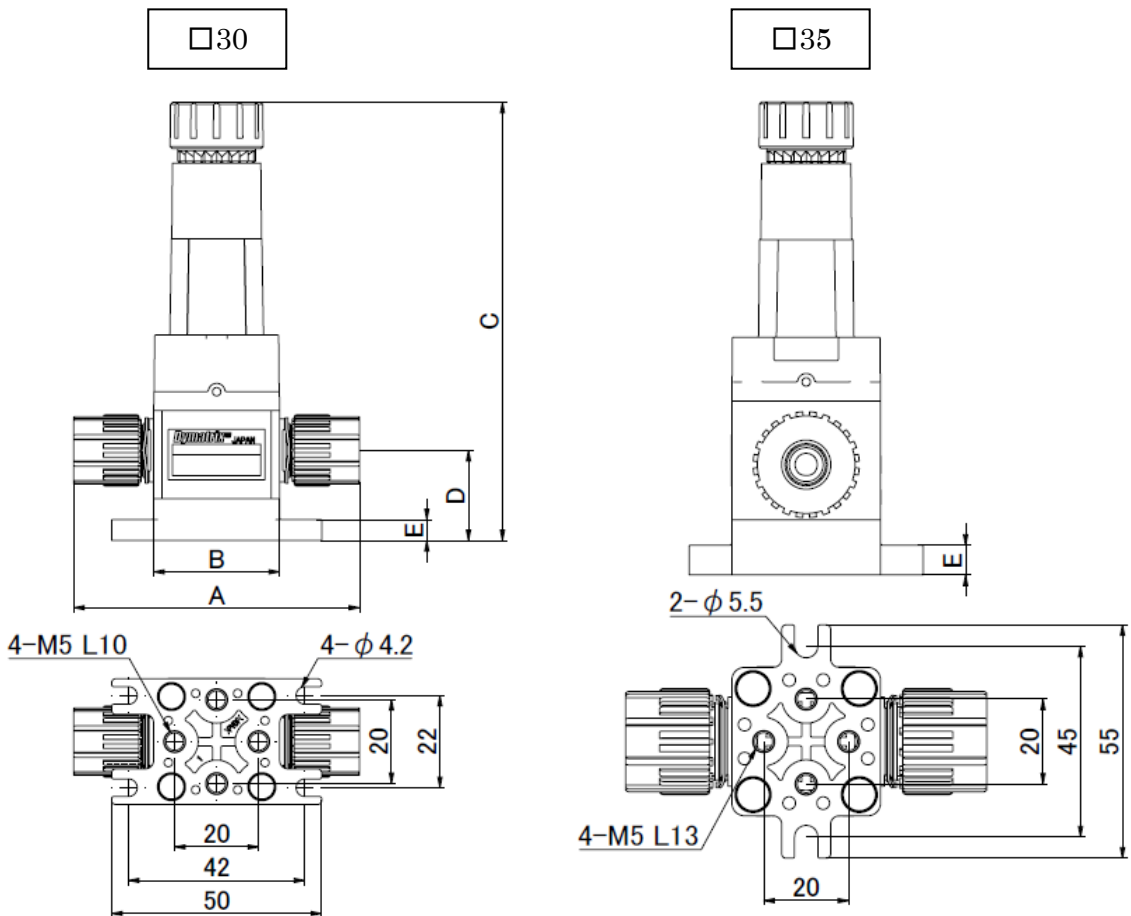
Max. flow rate mL/min	100	500	1200	1800	3000	3800	9000	10000
	010	050	120	180	300	380	900	10L
Cv value	0.007	0.035	0.083	0.125	0.210	0.26	0.63	0.7
Orifice size	φ2	φ2	φ2	φ3.5	φ4	φ6	φ6	φ7
Body material	PTFE							
□30	06	○	○	○	○	○		
□35	10						○	
	12							○

● 流量特性 Flow curve



※ これらのデータは実験値であり、参考値です。
 ※ The data shown here is the experimental values and it is reference value.

⑤ 寸法 Dimension



単位(Unit) : mm

	Standard	Size			
		6 × 4 6.35 × 4.35	10 × 8 9.53 × 6.35	12 × 10 12.70 × 9.53	
A	Flowell 20 series	inch	66	80	88
		mm	64	77	85
	Flowell 60 series	inch	92	113	113
		mm	90	109	109
	Super Type Pillar Fitting	inch/mm	69	88	95
	Super 300 Type Pillar Fitting	inch/mm	68	85	93
Flare Type	inch	86	97	101	
Tube	inch/mm	90	95	95	
B		□ 30	□ 35		
C		Max. 104.5	Max. 111.5		
D		21.5	26		
E		5	7		

	Standard	Size			
		6 × 4 6.35 × 4.35	10 × 8 9.53 × 6.35	12 × 10 12.70 × 9.53	
A	Rc	inch	44	51	60
B			□ 30	□ 35	
C			Max. 110.5	Max. 115.5	
D			24	29	
E			5	7	

※ 参考値です。
※ It is reference value.

接続チューブサイズ ※ Connecting tube size ※

単位(Unit) : mm

		チューブ径 Tube diameter		
		06	10	12
mm	Flowell 20 series	6 × 4	10 × 8	12 × 10
	Flowell 60 series			
	Super Type Pillar fitting			
	Super 300 Type Pillar fitting			
inch	Flowell 20 series	6.35 × 4.35	9.53 × 6.35	12.70 × 9.53
	Flowell 60 series			
	Flare Type			
	Super Type Pillar fitting	6.35 × 3.95	9.53 × 6.33	12.7 × 9.5
	Super 300 Type Pillar fitting			

- ※ その他の継手はご相談ください。
- ※ 参考値です。
- ※ Consult us for other fitting.
- ※ It is reference value.

“接続方法・チューブ” サイズ “Connection・tube” size

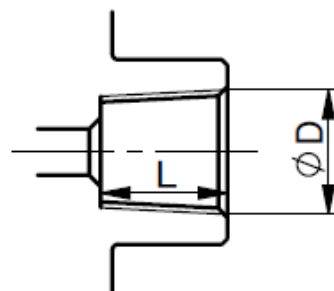
単位(Unit) : mm

		チューブ径 Tube diameter		
		06	10	12
mm		6 × 4	10 × 8	12 × 10
inch		6.35 × 4.35	9.53 × 6.35	12.70 × 9.53
Outer diameter tolerance		±0.1		
Thickness tolerance		±0.1		
Tube length		30	30	30

“接続方法・Rc、FNPT” サイズ “Connection・Rc, FNPT” size

単位(Unit) : mm

		チューブ径 Tube diameter		
		06	10	12
Rc	φD	Rc 1/4"	Rc 3/8"	Rc 1/2"
	L	11	13	16
FNPT	φD	FNPT 1/4"	FNPT 3/8"	FNPT 1/2"
	L	11	13	16

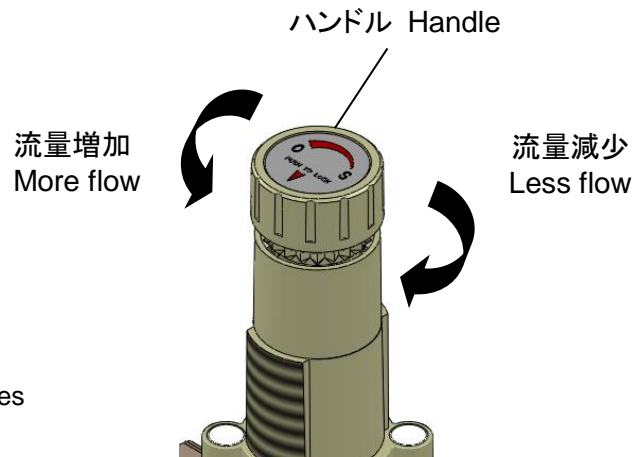


⑥ 操作方法 How to operate

● 弁の開閉および流量調整方

手順

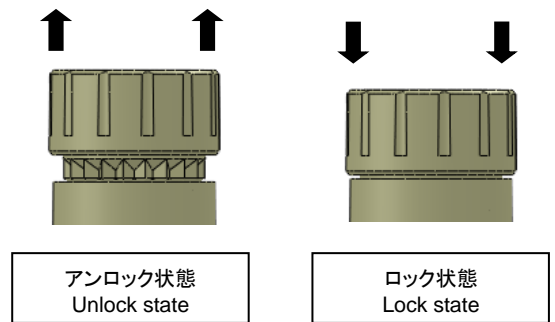
1. 流量調整時はハンドルがアンロック状態になるまで上にスライドさせてください。
2. 全閉状態あるいは要求する流量になる位置までハンドルを回転させます。
3. 希望する流量になっていればハンドルがロック状態になるまで下にスライドさせます。スライドさせることで、ハンドルが回らないようロックすることができます。
4. 希望する流量になっていなければ、1～3の手順を繰り返します。



● Opening and Closing Valves and Adjusting Flow Rates

Procedures

1. When the flow rate adjustment, please slide on the handle until the unlocked state.
2. Turn the handle to a fully closed state or to the position at which the desired flow rate is achieved.
3. Slide it under the handle until the lock state if it is achieved desired flow rate. By slides, it is possible to prevent it from turning the handle.
4. Repeat step 1 to 3 until the desired flow rate is achieved.

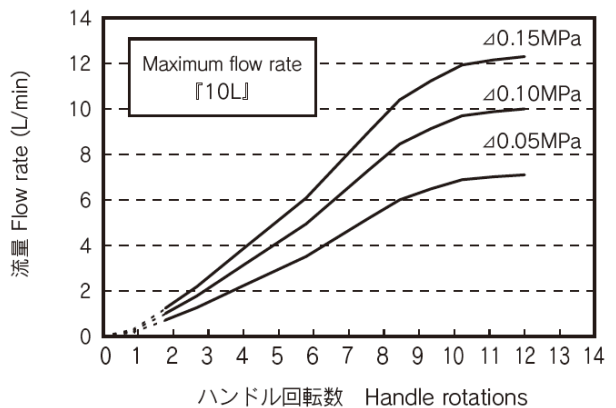
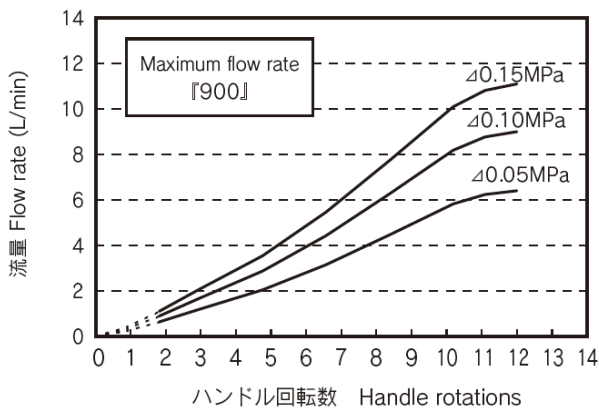
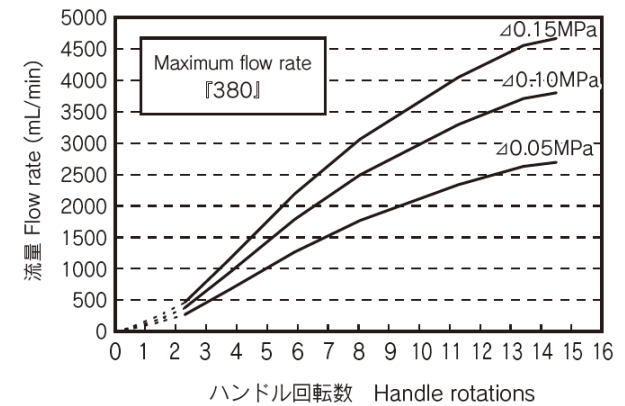
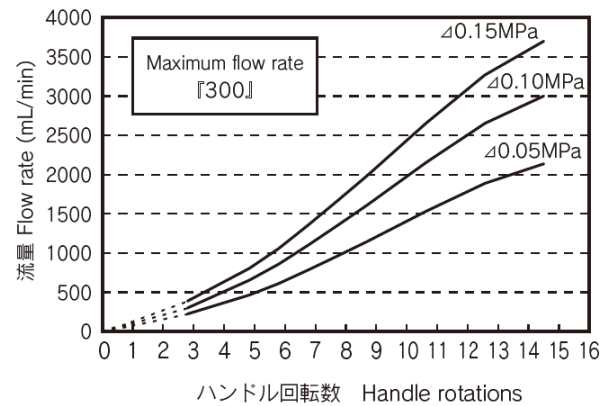
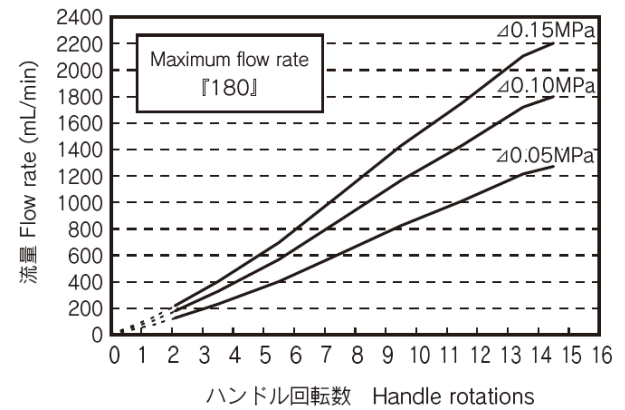
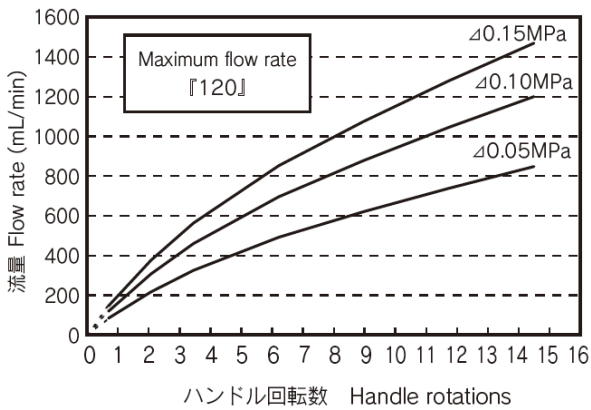
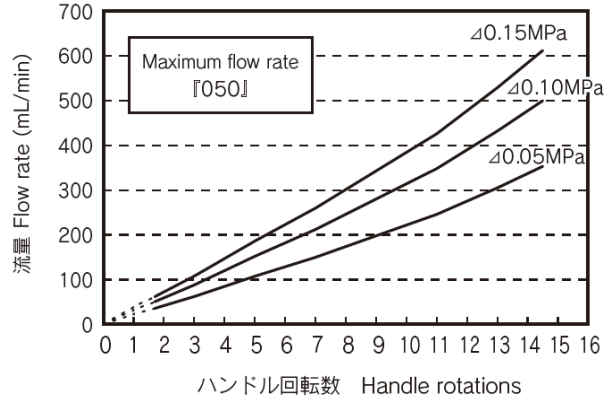
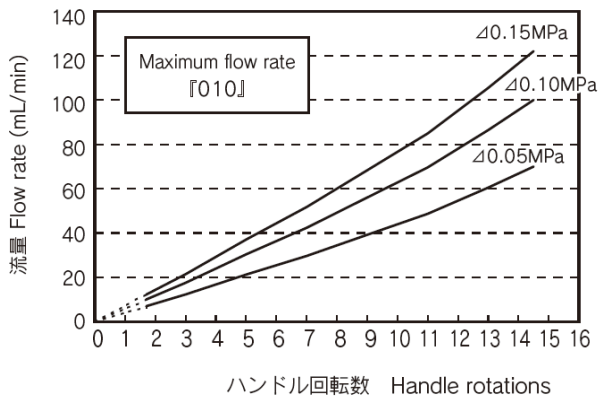


⚠ 注意 Caution

- ハンドル操作は必ず手で行ってください。ハンドルは0.6N・m以下のトルクで操作してください。(器具等で過剰なトルクで締め付けると破損する恐れがあります)
- 全閉状態での流量調整ハンドルの締め付けはしないでください
- 微少な開度にてご使用の場合には、条件によりキャビテーション、流量変動などが発生する恐れがあります。流体圧力や配管条件などの見直しをしてください
- ハンドルを過度な力でアンロック状態にすると外れる恐れがあります。過度な力で引っ張らないようにしてください。
- 本バルブは弁閉することを目的に設計されておりません。(本製品は、閉止機能を持たない構造のため、流体を閉止できません)。本バルブの上流側、もしくは、下流側に専用の閉止弁等を設置することを推奨致します。
- Be sure to operate the handle with hands. Please operate a handle within 0.6N・m torque. (Clamping them with an excessive torque using a fixture or the like might damage them.)
- Do not tighten the flow adjustment handle in the fully closed state.
- In the case of a micro opening degree of the use, there would be the cavitation or the fluctuation of flow depending on a condition. Please review the fluid pressure and piping design.
- Handle comes off when strongly pull to unlocked state . Do not pull forcefully.
- This valve can not shut-off the medium. Please install other shut-off valve.

⑦ 特性グラフ Technical date

● ハンドル回転数 - 流量 Handle rotations - Flow rate



流体: 水(常温) Fluid: Water(ambient)
 ※ これらのデータは実験値であり参考値です。
 ※ The data shown here is the experimental values and the reference values.

⑧ 取付方法 How to installation

● 固定方法 ・ Clamping method

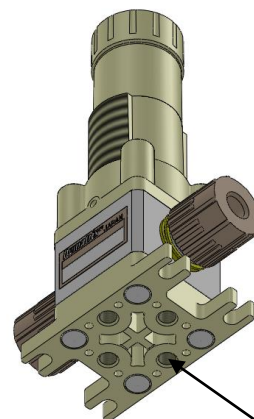
本製品は台座／ベースプレートに設けられた取付穴、または下部のネジ穴を利用して固定することができます。詳細寸法は“⑤ 寸法”の項目を参照ください。

This product can be installed by using the mounting holes of the base plate or the bottom holes of the product. For the dimensions, see ⑤ Dimension.



注意 Caution

- ねじ長さに注意してください。
- ねじは0.4～0.6N・mのトルクで締め、締めすぎないでください。
- 締めすぎないでください。
- Be careful about the screw length.
- Fasten the screws to a torque between 0.4 and 0.6 N.m.
- Do not overfasten them.

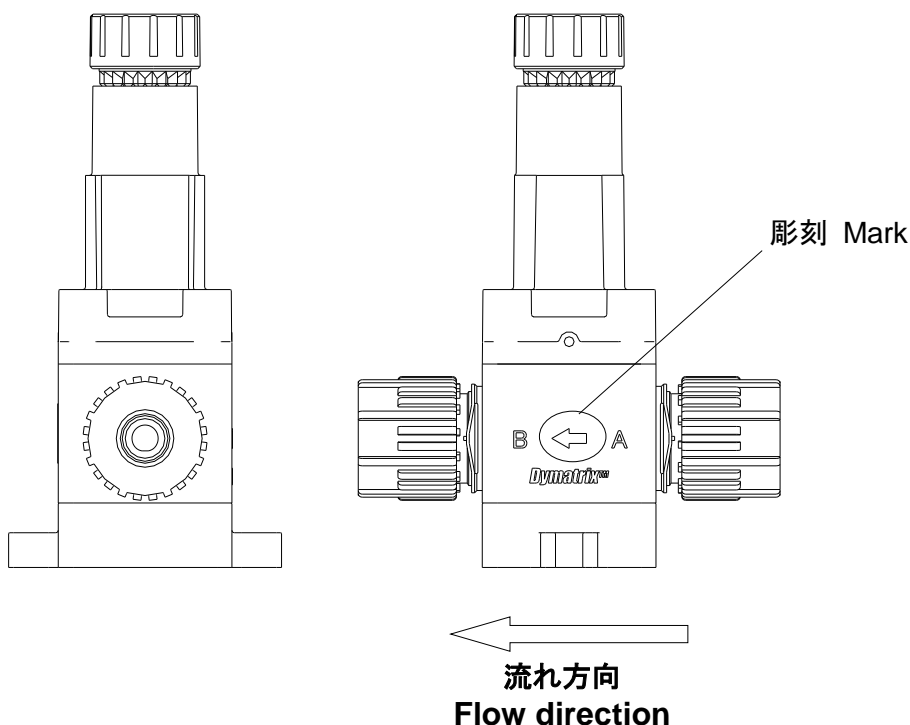


ネジ穴
Mounting holes

● 流れ方向 ・ Flow direction

本製品には流れ方向があります。製品毎の仕様書を参照ください。

The flow direction of this product is specified. For the details, see the separately attached specifications.



注意 Caution

- 仕様書の流れ方向に準じて流体が流れるようにしてください。(破損する恐れがあります。)
- Always flow medium in a specified direction. (If omitted, that may damage the product.)

⑨ 配管方法 Method of piping

● 継手接続方法

【Flowell 20 seriesの場合】

- 1) チューブ先端を直角に切断し、チューブにナットを通してください。
- 2) 専用治具でチューブ内径へリングを挿入してください。
- 3) リングを挿入したチューブを本体に差込み、あらかじめチューブ先端を直管に整えて下さい。
- 4) ナットを手で締めつけ、固くなった個所からスパナを用いて1/2回転締めつけてください。

【Flowell 60 seriesの場合】

- 1) チューブ先端を直角に切断し、チューブにナットを通してください。
- 2) 専用治具でチューブ先端をフレア形状に拡径してください。
- 3) チューブを継手先端部に挿入し、ユニオンナットを手で強く締めた後、所定の隙間になるまでスパナ等で締めつけます。
- 4) 締めつけ管理には、専用の隙間ゲージを使用してください。

【Super Type Pillar Fittingの場合】

- 1) チューブ先端を直角に切断し、チューブにユニオンナットを通してください。
- 2) 専用治具でチューブ内径へスリーブを挿入してください。
- 3) スリーブを挿入したチューブを本体に差込み、ユニオンナットを手で強く締めた後、所定の隙間になるまでスパナ等で締付けます。
- 4) 締付け管理には、専用の隙間ゲージを使用してください。

【Super 300 Type Pillar Fittingの場合】

- 1) チューブ先端を直角に切断し、チューブにユニオンナットを通してください。
- 2) 専用治具でチューブ内径へスリーブを挿入してください。
- 3) スリーブを挿入したチューブを本体に差込み、ユニオンナットとゲージリングの突起が接触し、音が発生するまで締付けてください。

【Flare Type継手の場合】

- 1) チューブ先端を直角に切断し、チューブにナットを通してください。
- 2) 専用治具でチューブ先端をフレア形状に拡径してください。
- 3) チューブを継手先端部に挿入し、ユニオンナットを手で強く締めた後、所定の隙間になるまでスパナ等で締付けます。
- 4) 締めつけ管理には、専用の隙間ゲージを使用してください。



注意

- 詳細は各継手メーカーの取扱説明書を参照願います。
- 継手のナットを締め過ぎないでください。(破損する恐れがあります)
- バルブの流れ方向が正しいか確認してください。

● How to connect a tube to a fitting**【Flowell 20 series】**

- 1) Cut a tube at right angle. Pass the nut through the tube.
- 2) Using the dedicated tool, force the ring to fit into the inner surface of the tube.
- 3) Insert the tube provided with the ring into the main body by hand. Form the tube end straight beforehand.
- 4) Place the nut and turn it by hand until it will not go any further. Then use a spanner to tighten the nut by giving a 1/2 turn.

【Flowell 60 series】

- 1) Cut a tube at right angle. Pass the nut through the tube.
- 2) Using the dedicated tool, flare the tube.
- 3) Insert the tube into the fitting. Turn nut up to the required clearance by spanner, after tightening by hand firmly.
- 4) To check the tightness of union nut, use the dedicated gap gauges.

【Super Type Pillar Fitting】

- 1) Cut a tube at right angle. Pass the union nut through the tube.
- 2) Using the dedicated tool, force the sleeve to fit into the inner surface of the tube.
- 3) Insert the tube provided with the ring into the main body by hand. Turn nut up to the required clearance by spanner, after tightening by hand firmly.
- 4) To check the tightness of union nut, use the dedicated gap gauges.

【Super 300 Type Pillar Fitting】

- 1) Cut a tube at right angle. Pass the union nut through the tube.
- 2) Using the dedicated tool, force the sleeve to fit into the inner surface of the tube.
- 3) Assemble the sleeve to the fitting and then tighten the fitting until the union nut makes contact with the projection on the gauge ring and a click can be heard.

【Flare Type】

- 1) Cut a tube at right angle. Pass the nut through the tube.
- 2) Using the dedicated tool, flare the tube.
- 3) Insert the tube into the fitting. Turn nut up to the required clearance by spanner, after tightening by hand firmly.
- 4) To check the tightness of union nut, use the dedicated gap gauges

**Caution**

- For further information, see the instruction manuals issued by relevant fitting manufactures.
- Do not overtighten the nuts. (That may damage the fittings and nuts.)
- Make sure the flow direction of the valve is correct.

⑩ 点検項目 Check items

- スケジュールを決めて、定期的なメンテナンス(点検)を行ってください。
(最低年一回のメンテナンス(点検)を推奨致します)
- 異常が見られた際は、最寄の弊社営業所へご連絡ください。
- Check the following items according to the schedule you arrange.
(We recommends you to check them at least once a year.)
- When finding any problem or trouble, call us.

点 検 箇 所	点 検 項 目
バルブ	① 外観上のキズ・ワレ・変形・変色の有無 ② バルブからの外部漏れの有無(キャップナットは緩んでいないか) ③ 全閉の漏れの有無 ④ 開閉操作音の異常の有無

Check points	Check items
Valve	① Appearance: flaw, crack, distortion, discoloration ② Leakage from the valve (Tightness of the union nuts) ③ Leakage in the fully closed position ④ Abnormal noise when operating

⑪ 不具合の原因と処置方法 Causes of defects and how to correct them

不具合現象	予想される原因	対策・処置
開閉操作できない	ピストン又はスプリングが破損している	バルブを交換してください
全閉にしても流体が流れる	ダイヤフラムが摩耗している	バルブを交換してください
	ダイヤフラム又は本体にキズがある	
	バルブに異物が噛み込んでいる	
バルブから外部へ流体が漏れる	ナットが緩んでいる	ナットを増締めしてください
	ダイヤフラムが壊れている	バルブを交換してください
アクチュエータは作動しているがバルブが開閉しない	ダイヤフラム又はピストンが破損している	バルブを交換してください

Status	Cause	Corrective action
The valve cannot be opened and closed by actuating	The piston or spring is damaged	Replace the valve
Leakage in the fully closed position	The diaphragm is abraded	Replace the valve
	Flaw in the diaphragm or body	
	Foreign matter is caught in the valve	
Leakage from the valve	The union nuts are loose	Tighten the union nuts
	Rupture of the diaphragm	Replace the valve
When the actuator is working, the valve cannot be opened and closed	The diaphragm or piston is damaged	Replace the valve

⑫ 残材・廃材の処置方法 How to manage debris and waste



注意 Caution

- 廃棄する場合は必ず廃棄専門業者に渡してください。
(燃焼させた場合、有毒ガスが発生します。)
- For scrapping any material, be sure to hand it over to a waste management agent.
(Burning it will generate toxic gas.)

Dymatrix™ 及び **バイフロン®** は、旭有機材株式会社の登録商標です。Flowell、は株式会社フロウエルの登録商標です。Pillar、は日本ピラー工業株式会社の登録商標です。**Kalrez®** は、デュポンパフォーマンスエラストマーの登録商標です。

Dymatrix™ and Viflon are registered trademarks of Asahi ASAHI YUKIZAI CORPORATION
Flowell is a registered trademark of Flowell Co.,Ltd.

Pillar is a registered trademark of NIPPON PILLAR PACKING Co.,Ltd.

Kalrez® is a registered trademark of the DUPON PERFORMANCE ELASTOMER.

AVNVM
ニードル弁(プッシュロック式)
Needle valve
-Push lock type-

旭有機材株式会社
ASAHI YUKIZAI CORPORATION

【お問い合わせ】

■管材システム事業部 ダイマトリックス営業グループ
〒110-0005 東京都台東区上野3丁目24番6号 上野フロンティアタワー21階
TEL.03-(5826)-8832 FAX.03-(3834)-7592

【For inquiries, contact】

■Head Office / Overseas Department
Tel.+81-3-5826-8831 Fax.+81-3-3834-7592
21st Floor, Ueno Frontier Tower 3-24-6 Ueno, Taito-ku, Tokyo 110-0005, Japan

<http://www.asahi-yukizai.co.jp>