

Dymatrix™

AVDIV 3方切替弁 Diverting valve

自動バルブ
Air actuated

取扱説明書 User's Manual



<u>Contents</u>		(Page)
1	取扱い使用上の注意 General cautions	1
2	各 부품の名称 Part names	5
3	仕様 Specifications	6
4	型式選定 How to select types	7
5	寸法 Dimension	8
6	操作方法 How to operate	10
7	特性グラフ Technical data	12
8	取付方法 How to installation	13
9	配管方法 How to piping	14
10	点検項目 Check items	17
11	不具合の原因と処置方法 Causes of defects and how to correct them	18
12	残材・廃材の処理方法 How to manage debris and waste	18

① 取扱い使用上の注意 General cautions

警告

弊社製品のご使用に際しては、製品仕様や注意事項等の遵守をお願い致します。

- 弊社は製品の品質・信頼性の向上に努めておりますが、その完全性を保証するものではありません。特に人の生命、身体または財産を侵害する恐れのある設備等へご使用される場合には、通常発生し得る不具合を十分に考慮した適切な安全設計等の対策を施してください。このようなご使用については、事前に仕様書等の書面による弊社の同意を得ていない場合は、弊社はその責を負いかねますのでご了承願います。
- 弊社製品の選定、施工・据付け、操作、メンテナンス等の際は、本書または技術資料等に記載の注意事項をご理解の上、実施してください。

設計・選定時の注意事項

警告

1. 流体・温度・圧力その他の使用条件等を考慮し、本製品の仕様範囲内で設計・選定して下さい。
(許容範囲外で使用されますとバルブが破損する恐れがあります)
2. 製品の構成材料と使用流体との適合性については、最新版の **Dymatrix™** 総合カタログ(AV-V-029-EJ)適合流体リストを参考にし、ご確認の上ご使用下さい。(薬液の種類によって部品が侵され破損する恐れがあります)。リストに記載以外の流体につきましては、別途お問い合わせ下さい。また、圧縮性流体(気体:エア、N2、オゾンなど)をご使用される場合、弊社はその製造物責任を負いません。
3. 異物を混入する恐れのある流体をご使用する場合はフィルターを設置してください。
(バルブがシール不能になる恐れがあります)
4. 結晶性物質を含んだ流体にご使用の際には当社へご相談ください。
(バルブがシール不能になる恐れがあります)
5. 本書に記載しております使用圧力範囲内でご使用下さい。
6. 本書に記載しております使用流体温度範囲内でご使用下さい。
7. 本書に記載しております周囲温度範囲内でご使用下さい。製品の構成材料と周囲雰囲気との適合性をご確認の上ご使用下さい。また製品外面に流体が付着しないようにして下さい。
8. 継手接続部の使用圧力、使用流体温度、周囲温度等の各仕様範囲につきましては各継手メーカーの取扱説明書を参照してください。
9. システム上に逃がし弁を設け、液封の回路にならないようにして下さい。
10. メンテナンスに必要なスペースを確保して下さい。

据付・配管時の注意事項

警告

1. 本書記載の要領を理解した上で正しく据付・配管を行って下さい。
2. 据付・配管前には配管内を十分フラッシングし、異物を取り除いて下さい。
3. 据付・配管後は漏れの検査を行い、正しく実施されているかご確認下さい。(漏れ試験は水圧にて確認してください。やむを得ず気体にて試験を行う場合、安全性については保証の限りではありません)
4. バルブに引張・圧縮・曲げ等の応力がかからないようにして下さい。
5. バルブに重量物を乗せないでください。
6. 本製品には流れ方向があります。流体の流れ方向と一致するようにして下さい。
7. 火気・高温な物体に接近させないでください。(変形・破損・火災する恐れがあります)
8. 水没する可能性のある場所では使用しないでください。

注意

1. 投げ出し・落下等による衝撃を与えないでください。
2. 開梱時に鋭利な物体(ナイフ・手掛等)で引っかき・突き刺し等をしないでください。

使用上の注意事項 **警告**

1. 流体・温度・圧力その他の使用条件等を考慮し、本製品の仕様範囲内でご使用下さい(許容範囲外で使用されますとバルブが破損する恐れがあります)。

 **注意**

1. 製品の構成材料と使用流体との適合性については、最新版の **Dymatrix™** 総合カタログ(AV-V-029-EJ)の適合流体リストを参考にし、ご確認の上ご使用下さい(薬液の種類によって部品が侵され破損する恐れがあります)。リストに記載以外の流体につきましては、別途お問い合わせ下さい。また、圧縮性流体(気体:エア、N₂、オゾンなど)をご使用される場合、弊社はその製造物責任を負いません。
2. 使用条件によってはキャビテーションが発生する恐れがあります。流体圧力や配管条件などの見直しをして下さい。
3. バルブに負圧を加えないでください。
4. クリーンルーム内での設置を想定し、精密洗浄後2重クリーンパックしておりますので、お取り扱いにはご注意ください。
5. 操作エアは有機溶剤や腐食性ガスを含まない、清浄なエアをご使用下さい。
6. 本製品には流れ方向があります。流体の流れ方向と一致するようにして下さい。

メンテナンス時の注意事項 **警告**

1. 事前に操作エアおよび流体を抜いて下さい。
2. バルブおよび配管内に残留した薬液を除去し、純水、エアで十分置換した上で作業して下さい。
3. 製品を分解しないで下さい。分解されました場合本来の性能、仕様を損なう可能性があります。分解されました製品の保証は致しかねますのでご了承下さい。
4. 製品を最適な状態でご使用いただくために、バルブおよび継手からの漏れの有無の確認を定期的に行って下さい。

 **Warning**

Follow all product specification and warnings when using these products.

- Our company does not guarantee every application, although we are constantly making every effort to improve the quality and reliability of these products. The products used in equipment could cause serious physical damage or property damage, if appropriate and safe design procedures are not followed. We take no responsibility for these products if there was no written agreement regarding the compatibility of the product with the application.
- Please carry it out understanding instructions written in this book or a technical documentation if you need assistance on product specification, installation/plumbing, operation and maintenance.

Cautions for design of piping and product selection **Warning**


1. Please choose from the products within the specification range of the working conditions such as medium, working temperature/pressure and so on.
2. Confirm the fluid compatibility with the wetted part of the products in the "Suitability List on Medium" in the latest Dymatrix general catalogue (AV-V-029-EJ). (Parts may be damaged by a kind of a medium.) Consult us on any medium, which is not listed in "Suitability List on Medium". Moreover, if you intend to use it with compressed air or gas (such as air, nitrogen, ozone, or other gas), we do not assume product liability of the Product.
3. If there are foreign substances in a fluid, please install a filter.
(It would make the valve unable to seal.)
4. Please contact us, when use for the fluid containing the crystalline substance.
(It would make the valve unable to seal.)
5. Use the products within the range of working pressure shown in this user's manual.
6. Use the products within the range of working temperature shown in this user's manual.
7. Use the products within the range of atmospheric temperature shown in this user's manual. Please use the products upon confirmation of compatibility with material and atmosphere. Do not adhere any fluid to the external surface of product.
8. Please refers to the latest instruction manual issued by each fitting maker, and attach the fitting as instructed.
9. When preparing the bypass piping, avoid making the circuit a sealed loop, which would cause breakage of the piping material.
10. Secure the maintenance space.

Cautions for installation and plumbing **Warning**

1. Read in this user's manual (IOM-Manual) carefully prior to installation/plumbing.
2. Flush the piping completely and make sure that there is no foreign substances in the piping prior to installation/plumbing of our product into it.
3. Confirm the leak inspection is carried out correctly after the installation/plumbing.
4. Make sure that the valves are free of tensile/compression/bending stresses.
5. Do not apply excessive load on valve.
6. Confirm the flow direction of the valve matches the flow direction indication on the body.
7. Keep the valve away from excessive heat or fire. (It can be deformed or destroyed.)
8. Do not use the products in a place where they may become submerged in water.

 **Caution**

1. Do not give any impact or drop the products.
2. Avoid scratching the products with any sharp object.

Cautions for use of the products **Warning**

1. Use the products within the specification range of the working conditions such as medium, working temperature/pressure and so on.

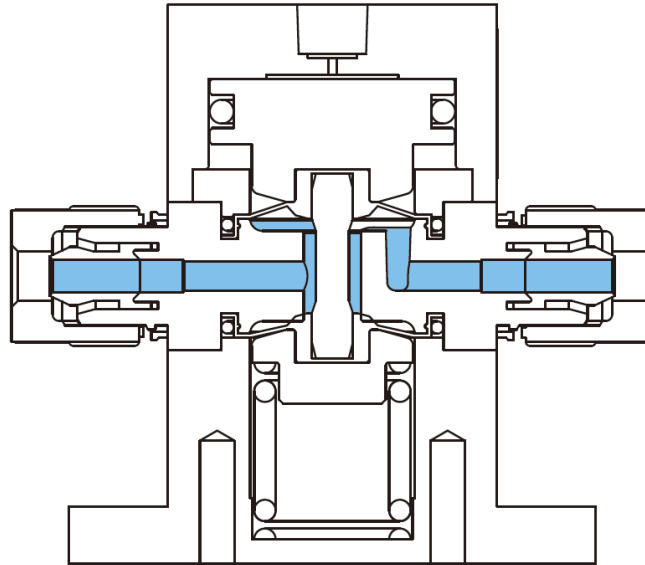
 **Caution**

1. Confirm the fluid compatibility with the wetted part of the products in the "Suitability List on Medium" in the latest Dymatrix general catalogue (AV-V-029-EJ). (Parts may be damaged by a kind of a medium.) Consult us on any medium, which is not listed in "Suitability List on Medium". Moreover, if you intend to use it with compressed air or gas (such as air, nitrogen, ozone, or other gas), we do not assume product liability of the Product.
2. Cavitations could be generated depending on the working condition. If cavitations are observed, review the fluid pressure and piping design.
3. Do not use the valve in negative pressure. (It can be damaged.)
4. Handle the products carefully to protect the clean (room) packaging.
5. Use CDA (Clean Dry Air) for pilot air, which does not contain any organic solvents or corrosive gases.
6. Confirm the flow direction of the valve matches the flow direction indication on the body.

Cautions for maintenance **Warning**

1. Discharge the fluid and the pilot air prior to the maintenance.
2. Start maintenance after medium has been completely flushed by DI Water or air.
3. Do not disassemble the product. Disassembled products which may cause them to not keep their original specifications or performance. We cannot guarantee a disassembled product.
4. Check the piping periodically to maintain the appropriate condition for the products.

② 各部品の名称 Part names



部品名称 Parts	耐薬仕様 Chemical-resistant		接液部品 Wetted parts
	0	1	
本体 Body	PTFE		○
ダイヤフラム Diaphragm	PTFE / PCTFE		○
アクチュエータ Actuator	PVDF		
Oリング O-ring	FKM / EPDM / Viflon®F / Kalrez®6190		
金属部品 Metal parts	SUS304	SUS304 PTFEcoating	

③ 仕様 Specifications

項目 Items	単位 Unit	サイズ Size			
		□40	□50		
		6×4	10×8	12×10	
		6.35×4.35	9.53×6.35	12.70×9.53	
流体温度 Medium Temperature	—	5 ~ 90			
構造耐圧 Proof Pressure	°C	1.0 145psi			
使用圧力範囲 Working Pressure range	MPa	0 ~ 0.5 0 ~ 72.5psi			
弁座漏れ量 Leakage Rate	MPa	0 (水圧 23°C) 0 (at hydraulic pressure 23°C)			
背圧 Back Pressure	cm ³ /min	0 ~ 0.25 0 ~ 36.25psi			
周囲温度 ※1 Ambient Temperature	°C	5 ~ 60			
開閉頻度 Frequency of opening & Closing	times/min	< 20			
取付姿勢 Installation direction	—	自在 Any direction			
接続 Connection	—	Flowell 20 series Flowell 60 series Super Type Pillar Fitting Super 300 Type Pillar Fitting Flare Type Tube			
オリフィス ※4 Orifice diameter	mm	φ7	φ12		
Cv 値 ※4 Cv value	A Type ※2	—	0.28	1.4	1.8
	B Type ※2		0.27	1.2	1.8
重量 Weight	kg	0.25	0.51	0.54	
操作部 Pilot	操作圧力 Pilot pressure	MPa	0.4 ~ 0.5 58 ~ 72.5psi	0.35 ~ 0.5 50.8 ~ 72.5psi	
	エア消費量 ※3 Pilot air consumption	L/times (ANR)	0.08	0.28	
	操作ポート接続 Pilot port	—	Rc1/8", FNPT1/8"		

※1 詳細は特性グラフ「使用圧力 - 背圧」をご参照ください。
 ※2 Cv値は接続によって異なります。下表をご参照ください。
 ※3 エア消費量は操作圧力0.4MPa の時の値です。
 ※4 代表値です。

※1 For the details, please refer to the characteristic graph of "Working pressure-Back pressure".
 ※2 "Cv value" is different by "Connection". Please refer to a list shown below.
 ※3 The pilot air consumption is the value at 0.4MPa.
 ※4 It is typical value.

タイプ Type	接続 Connection
A Type	Flowell 60 series
	Flare Type
B Type	Flowell 20 series
	Super Type Pillar Fitting
	Super 300 Type Pillar Fitting
	Tube

④ 型式選定 How to select types

AVDIV — 3 T ① ② ③ ④ ⑤ ⑥ ⑦

作動 Actuation

3 3方切替弁 Diverting valve

本体材質 Body materials

T PTFE

①接続方法 Connection

2 Flowell 20 series

6 Flowell 60 series

S Super Type Pillar Fitting

3 Super 300 Type Pillar Fitting

F※1 Flare Type

T※2 Tube

②規格 Tubing Standard

M ミリ Millimeter

I インチ Inch

③固定方法 Mounting

1 台座方向1 direction1

2 台座方向2 direction2

④流れ方向 Flow direction

A 1 2

B 1 2

C 1 2

⑤操作ポート接続 Pilot port

R Rc 1/8"

N FNPT 1/8"

⑥耐薬仕様 Chemical-resistant※3

		Oリング ※4 O-ring	金属部品 コート Metal Coating
V	0	FKM	×
	1		○
E	0	EPDM	×
	1		○
F	0	Viflon®F ※5	×
	1		○
K	0	Kalrez®6190	×
	1		○

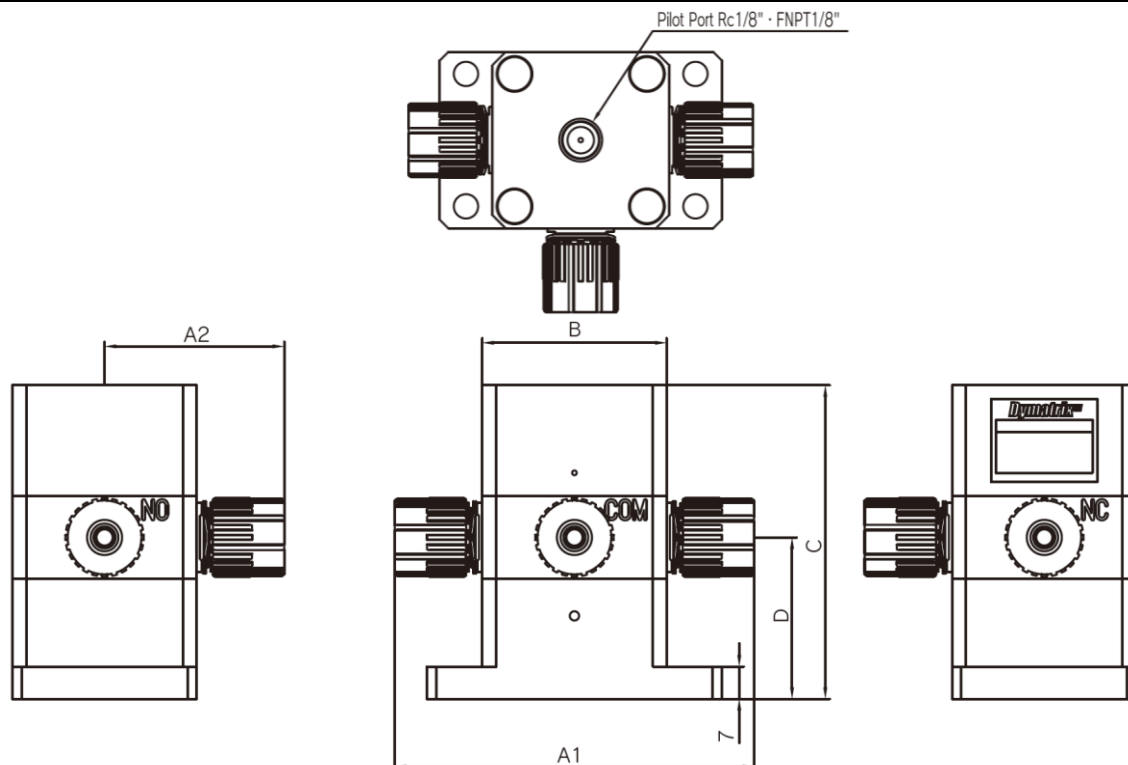
⑦チューブ径 Connection tubing size

	6 x 4	6.35 x 4.35	□40
06			
10	10 x 8	9.53 x 6.35	□50
12	12 x 10	12.70 x 9.53	□50

型式選定例
Ordering code example
AVDIV-3T3I1A1RV006
AVDIV-3TFI2C1NV106

※1 接続方法“F”の場合は、規格“I(インチ)”のみ選択できます。
 ※2 Tubeの外径、内径サイズは“接続方法・チューブ”をご参照ください。
 ※3 使用流体が強酸等の場合はご相談ください。
 ※4 Oリングは接液しません。
 ※5 バイフロン®F は耐酸用三元系弗素ラバーです。
 ※1 In the case of the connection is “F”, only “I(Inch)” can be selected for the “Tubing Standard”.
 ※2 Please refer to “Connection-tube” size for diameter of “Tube”.
 ※3 Please consult us for the specification if the medium is a strong chemical, strong acid etc.
 ※4 O-rings are not wetted.
 ※5 “Viflon” is the Terpolymerization Fluorocarbon Elastomers.

⑤ 寸法 Dimension

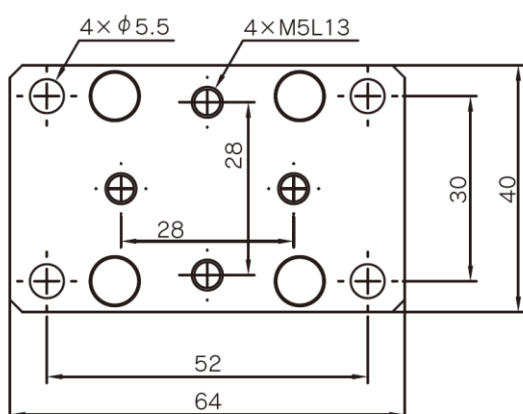


単位(Unit): mm

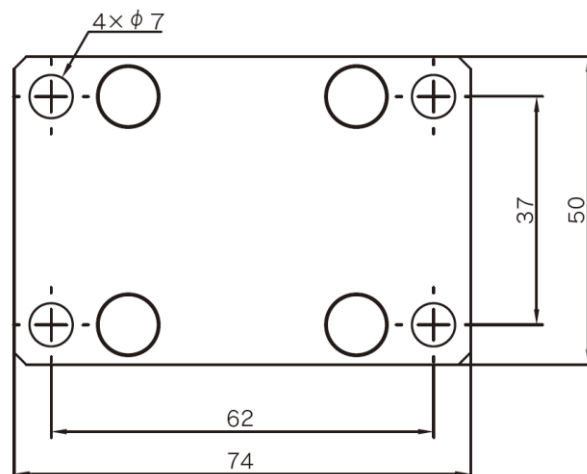
		Standard	Size		
			6 x 4 6.35 x 4.35	10 x 8 9.53 x 6.35	12 x 10 12.70 x 9.53
A1	Flowell 20 series	inch	76	95	103
		mm	74	92	100
	Flowell 60 series	inch	102	128	128
		mm	100	124	124
	Super Type Pillar fitting	inch/mm	79	103	110
	Super 300 Type Pillar fitting	inch/mm	78	100	108
A2	Flowell 20 series	inch	38	47.5	51.5
		mm	37	46	50
	Flowell 60 series	inch	51	64	64
		mm	50	62	62
	Super Type Pillar fitting	inch/mm	39.5	51.5	55
	Super 300 Type Pillar fitting	inch/mm	39	50	54
Flare Type	inch	48	56	58	
Tube		inch/mm	50	55	55
B			□40	□50	
C			68	95	
D			35	50	

※ 参考値です。
※ It is reference value.

● 台座 Base Plate



6x4(6.35x4.35)



10x8(9.53x6.35)、12x10(12.70x9.53)

● “接続チューブ” サイズ Connection tubing size

単位(Unit) : mm

		チューブ径 Connection tubing size			
		06	10	12	
mm	Flowell 20 series	6x4	10x8	12x10	
	Flowell 60 series				
	Super Type Pillar fitting				
	Super 300 Type Pillar fitting				
	Tube				
inch	Flowell 20 series	6.35x4.35	9.53x6.35	12.70x9.53	
	Flowell 60 series				
	Flare Type				
		Tube			
		Super Type Pillar fitting	6.35x3.95	9.53x6.33	12.7x9.5
		Super 300 Type Pillar fitting			

● “接続方法・チューブ” サイズ “Connection・Tube” size

単位(Unit) : mm

	チューブ径 Connection tubing size		
	06	10	12
mm	6x4	10x8	12x10
inch	6.35x4.35	9.53x6.35	12.70x9.53
外径公差 Outer diameter tolerance	± 0.1		
肉厚公差 Wall Thickness tolerance			

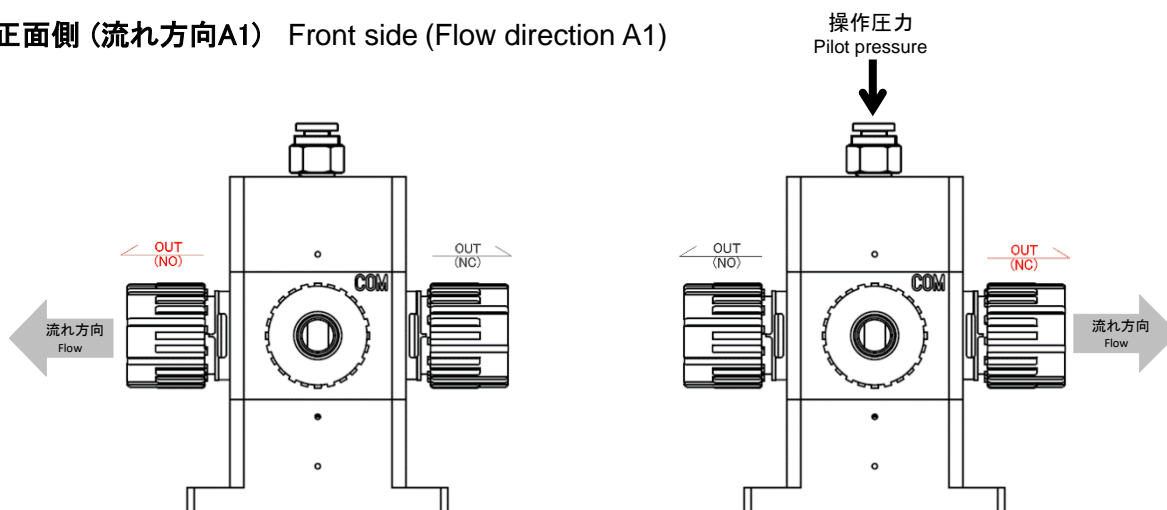
⑥ 操作方法 How to operate

● 弁の開閉方法 How to open and close the valve

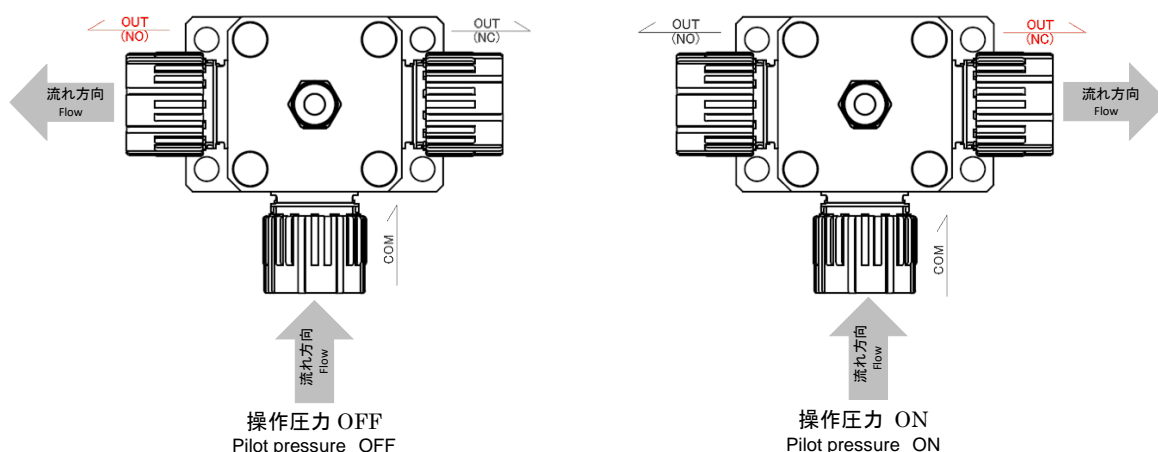
手順 Procedures

1. エア配管口に取り付けたエア配管用継手に圧縮エア供給用チューブをつなぎます。
 2. 操作圧力をオフ(0MPa)にすると、スプリングの力により弁の「NC方向」が閉じます。その後「NO方向」を開にします。
 3. 所定の操作圧力(詳細は③仕様をご参照下さい)の圧縮エアを加え、弁の「NO方向」を閉にして「NC方向」を開にします。
 4. 流体の流れ方向を切替える場合は、上記の1～3の操作を行います。
1. Connect an air tube to the air coupling screwed into the pilot port.
 2. When the operation pressure to turn off (0MPa), "NC direction" closes the valve by the force of the spring. Then open "NO direction".
 3. Apply compressed air at the specified operating pressure (see ③ specifications for details), The "NO direction" of the valve in the closed and the "NC direction" in the open.
 4. To change the fluid flow direction, perform steps 1 to 3 above.

● 正面側 (流れ方向A1) Front side (Flow direction A1)



● 上面側 (流れ方向A1) Top side (Flow direction A1)



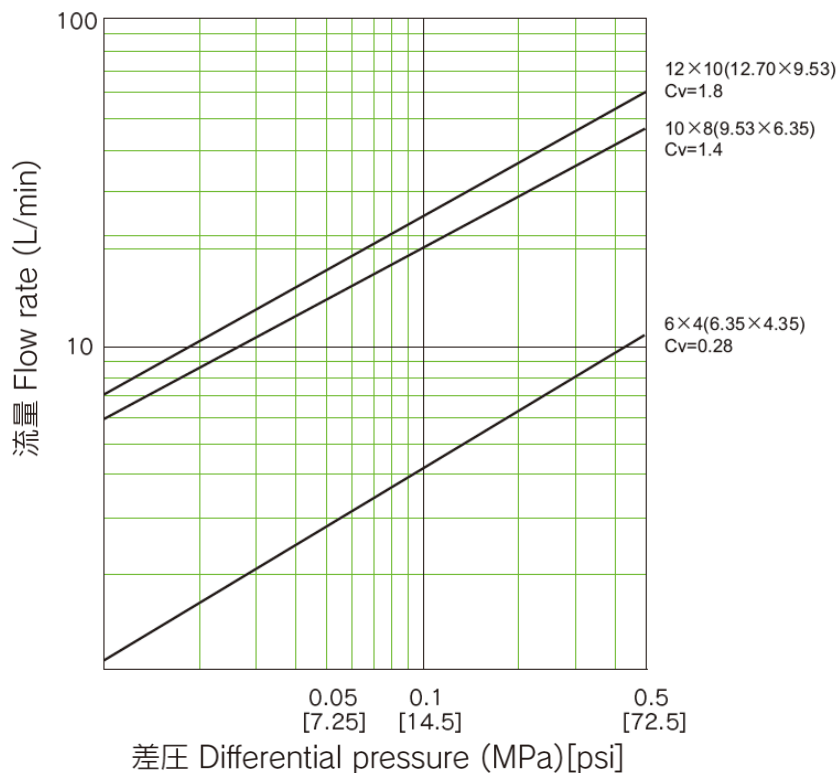
※ その他の流れ方向に関しては、④型式選定表をご参照下さい。
 ※ For other flow direction, please refer to the ④ model selection table.

**注意 Caution**

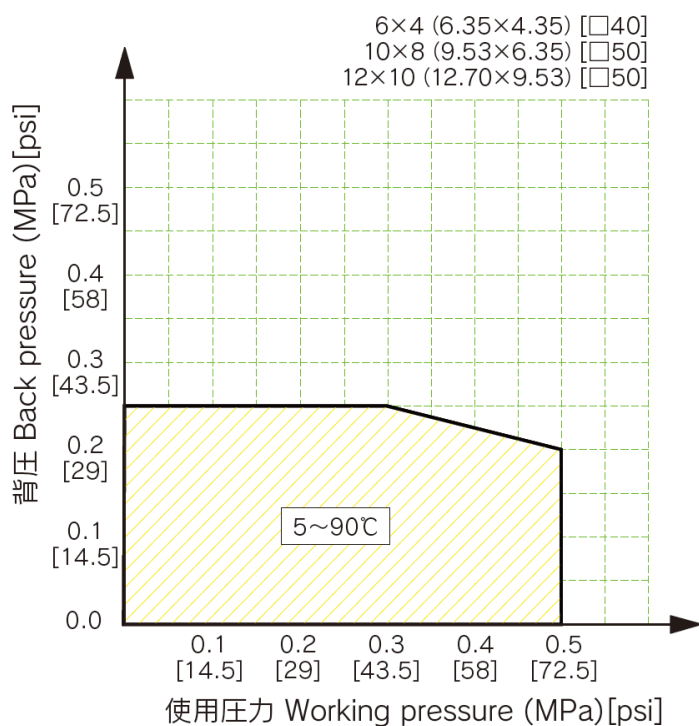
- 操作流体は圧縮空気(エア)を使用し、油や水などは使用しないでください
(アクチュエータの故障の原因となる恐れがあります)
- 圧縮空気(エア)はフィルタで濾過した清浄なものを使用してください
(正常に作動しなくなる恐れがあります)
- 使用圧力によってはウォーターハンマーが発生する恐れがあります。スピードコントローラなどで開閉速度を調整して下さい。
- 使用圧力によっては弁座漏れが発生する恐れがあります。各ポートの流体圧力が使用圧力範囲以下であるかご確認の上で使用して下さい
- Always use compressed air. Do not use oil and water or the like.
(That may break the actuator.)
- Always use cleanly filtered-compressed air.
(if omitted, the product may malfunction.)
- A water hammering may occur at a certain working pressure. Adjust the on/off operating speed with a speed controller or the like.
- A leakage Rate may occur at a certain working pressure. Check that the fluid pressure at each port is within the operating pressure range.

⑦ 特性グラフ Technical data

● 差圧 - 流量 Differential pressure - Flow rate



● 使用圧力 - 背圧 Working pressure - Back pressure



※ これらのデータは実験値であり、参考値です。
※ The data shown here is the experimental values and the reference values.

⑧ 取付方法 How to installation

● 固定方法 Clamping Method

本製品はベースプレートに設けられた取付穴を利用して固定することができます。
詳細寸法は“⑤寸法”の項目を参照ください。

This product can be installed by using the baseplate holes of the product.
For the dimensions, see ⑤ Dimension.

 **注意 Caution**

- ねじ長さに注意してください
- ねじは0.4~0.6N・mのトルクで締め、締めすぎないでください
- 締めすぎないでください

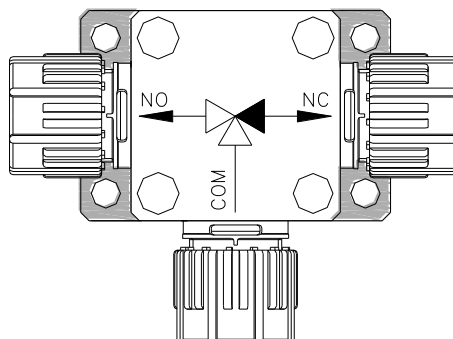
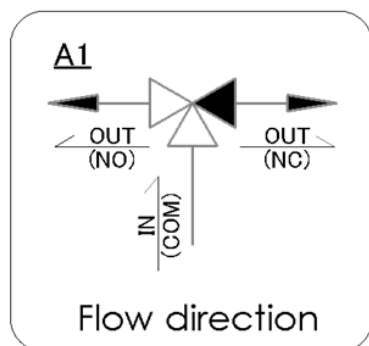
- Be careful about the screw length.
- Fasten the screws to a torque between 0.4 and 0.6 N.m.
- Do not overfasten them.

● 流れ方向 Flow direction

本製品には流れ方向があります。本体に彫刻された「COM」、「NC」、「NO」の表示を確認の上
流れ方向に沿って取り付けてください。

Always flow medium in a specified direction. Check the display of “COM”, “NC”, “NO” engraved
on the main unit, Please be mounted along the flow direction

流れ方向「A1」の場合 In the case of Flow direction “A1”



- ※ その他の流れ方向に関しては、④型式選定表をご参照下さい。
- ※ For other flow direction, please refer to the ④ model selection table.

 **注意 Caution**

- 矢印の方向に向けて流体が流れるようにしてください。(バルブが破損する恐れがあります)
- Always flow medium in a specified direction. (If omitted, that may damage the valve.)

⑨ 配管方法 How to piping

● 継手接続方法

【Flowell 20 seriesの場合】

- 1) チューブ先端を直角に切断し、チューブにナットを通してください。
- 2) 専用治具でチューブ内径ヘリングを挿入してください。
- 3) リングを挿入したチューブを本体に差込み、あらかじめチューブ先端を直管に整えて下さい。
- 4) ナットを手で締めつけ、固くなった個所からスパナを用いて1/2回転締めつけてください。

【Flowell 60 seriesの場合】

- 1) チューブ先端を直角に切断し、チューブにナットを通してください。
- 2) 専用治具でチューブ先端をフレア形状に拡径してください。
- 3) チューブを継手先端部に挿入し、ユニオンナットを手で強く締めた後、所定の隙間になるまでスパナ等で締付けます。締めつけ管理には、専用の隙間ゲージを使用してください。

【Super Type Pillar fittingの場合】

- 1) チューブ先端を直角に切断し、チューブにユニオンナットを通してください。
- 2) 専用治具でチューブ内径ヘスリーブを挿入してください。
- 3) スリーブを挿入したチューブを本体に差込み、ユニオンナットを手で強く締めた後、所定の隙間になるまでスパナ等で締付けます。
- 4) 締めつけ管理には、専用の隙間ゲージを使用してください。

【Super 300 Type Pillar fittingの場合】

- 1) チューブ先端を直角に切断し、チューブにユニオンナットを通してください。
- 2) 専用治具でチューブ内径ヘスリーブを挿入してください。
- 3) スリーブを挿入したチューブを本体に差込み、ユニオンナットとゲージリングの突起が接触し、音が発生するまで締付けてください。

【Flare Type継手の場合】

- 1) チューブ先端を直角に切断し、チューブにナットを通してください。
- 2) 専用治具でチューブ先端をフレア形状に拡径してください。
- 3) チューブを継手先端部に挿入し、ユニオンナットを手で強く締めた後、所定の隙間になるまでスパナ等で締付けます。
- 4) 締めつけ管理には、専用の隙間ゲージを使用してください。



注意

- 詳細は各継手メーカーの取扱説明書を参照願います。
- 継手のナットを締め過ぎないでください。(破損する恐れがあります)
- バルブの流れ方向が正しいか確認してください。

- How to connect a tube to a fitting

【Flowell 20 series】

- 1) Cut a tube at right angle. Pass the nut through the tube.
- 2) Using the dedicated tool, force the ring to fit into the inner surface of the tube.
- 3) Insert the tube provided with the ring into the main body by hand. Form the tube end straight beforehand.
- 4) Place the nut and turn it by hand until it will not go any further. Then use a spanner to tighten the nut by giving a 1/2 turn.

【Flowell 60 series】

- 1) Cut a tube at right angle. Pass the nut through the tube.
- 2) Using the dedicated tool, flare the tube.
- 3) Insert the tube into the fitting. Turn nut up to the required clearance by spanner, after tightening by hand firmly.
- 4) To check the tightness of union nut, use the dedicated gap gauges.

【Super Type Pillar Fitting】

- 1) Cut a tube at right angle. Pass the union nut through the tube.
- 2) Using the dedicated tool, force the sleeve to fit into the inner surface of the tube.
- 3) Insert the tube provided with the ring into the main body by hand. Turn nut up to the required clearance by spanner, after tightening by hand firmly.
- 4) To check the tightness of union nut, use the dedicated gap gauges.

【Super 300 Type Pillar Fitting】

- 1) Cut a tube at right angle. Pass the union nut through the tube.
- 2) Using the dedicated tool, force the sleeve to fit into the inner surface of the tube.
- 3) Assemble the sleeve to the fitting and then tighten the fitting until the union nut makes contact with the projection on the gauge ring and a click can be heard.

【Flare Type】

- 1) Cut a tube at right angle. Pass the nut through the tube.
- 2) Using the dedicated tool, flare the tube.
- 3) Insert the tube into the fitting. Turn nut up to the required clearance by spanner, after tightening by hand firmly.
- 4) To check the tightness of union nut, use the dedicated gap gauges

**Caution**

- For further information, see the instruction manuals issued by relevant fitting manufactures.
- Do not overtighten the nuts. (That may damage the fittings and nuts.)
- Make sure the flow direction of the valve is correct.

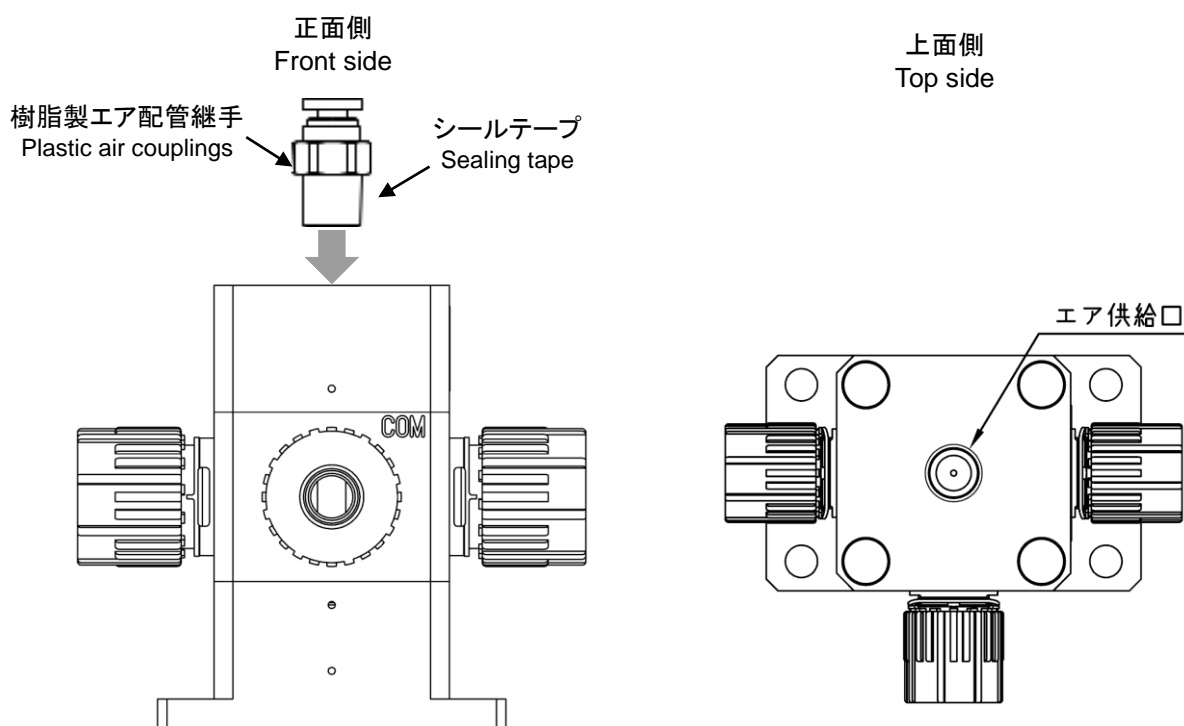
● エア配管継手接続方法 How to connect air couplings

準備するもの Preparation

- 樹脂製エア配管継手 (Rc1/8", FNPT1/8")
- シールテープ (シールテープ以外は漏れる恐れがあります)
- Plastic air couplings (Rc1/8", FNPT1/8")
- Sealing tape (If you use other sealing materials, leakage may occur.)

手順 Procedures

1. 継手のおねじにシールテープを先端 1mm 残して巻きつけます。
 2. アクチュエータのエア配管口に継手を手で締め付けます。
1. Wind sealing tape on the male threaded portion of a coupling, leaving a space of 1mm from the top.
 2. Screw the coupling into the pilot port by hand.



⚠ 注意 Caution

- エア配管用継手は必ず樹脂製のものを使用して、0.2～0.4(N・m)で締め付けてください。
(スパナなどで締め過ぎると破損する恐れがあります)
(金属製の継手ではエア配管口が破損する恐れがあります)
- シールテープをご使用ください。シールテープ以外は漏れる恐れがあります。
- 液状シール剤及び液状ガスケットを使用した場合、ストレスクラック(環境応力割れ)を起こす可能性があります。
- エア配管する前にエア配管内部を充分フラッシングしてください。
(アクチュエータ正常に作動しなくなる恐れがあります)
- Always use plastic couplings and tighten them to a torque between 0.2 and 0.4 N · m.
(Overtightening them with a spanner or the like may break the product.)
(Metallic couplings may break the pilot port of the product.)
- Always use sealing tape. If you other sealing materials, leakage may occur.
- If you use liquid sealing materials or gaskets, environmental stress cracking may occur.
- Fully flush clean the inside of tubes and couplings before tubing them.
(If omitted, the actuator may malfunction.)

⑩ 点検項目 Check items

- スケジュールを決めて、定期的なメンテナンス(点検)を行ってください。
(最低年一回のメンテナンス(点検)を推奨致します)
- 異常が見られた際は、最寄の弊社営業所へご連絡ください。
- Check the following items according to the schedule you arrange.
(We recommends you to check them at least once a year.)
- When finding any problem or trouble, call us.

点 検 箇 所	点 検 項 目
バルブ	① 外観上のキズ・ワレ・変形・変色の有無 ② バルブからの外部漏れの有無 ③ 全閉の漏れの有無 ④ 開閉操作音異常の有無

Check points	Check items
Valve	① Appearance: flaw, crack, distortion, discoloration ② Outer leakage from the valve ③ Leakage in the fully closed position ④ Abnormal noise when operating

⑪ 不具合の原因と処置方法 Causes of defects and how to correct them

不具合現象	予想される原因	対策・処置
エア操作で開閉しない	操作エアが供給されていない	操作エアを供給してください
	操作圧力が低い	操作圧力を確認してください
全閉にしても流体が漏れる	ダイヤフラムが磨耗している	バルブを交換してください
	ダイヤフラム又は本体にキズがある	
	バルブに異物が噛み込んでいる	
	操作圧力が低い	操作圧力を確認してください
バルブから外部へ流体が漏れる	継手が緩んでいる	継手部を増締めしてください
アクチュエータは作動しているがバルブは開閉していない	ダイヤフラム又はピストンが破損している	バルブを交換してください
ハンチングが発生する	使用条件(流体圧力・流量)が適切でない	使用条件を見直してください

Status	Cause	Corrective action
The valve cannot be opened and closed by actuating.	The pilot pressure is not applied	Apply the pilot pressure
	The pilot pressure is low	Check the pilot pressure
Leakage in the fully closed position.	The diaphragm is abraded	Replace the valve
	Flaw in the diaphragm or body	
	Foreign matter is caught in the valve.	
	The pilot pressure is low	Check the pilot pressure
Leakage of the pilot air	The air coupling is loose.	Retighten the cap nuts
When the actuator is working, the valve cannot be opened closed.	diaphragm or the piston is damaged.	Replace the valve
Hunting	Operating conditions (medium pressure, flow rate) are improper.	Check the operating conditions

⑫ 残材・廃材の処置方法 How to manage debris and waste



注意 Caution

- 廃棄する場合は必ず廃棄専門業者に渡してください。
(燃焼させた場合、有毒ガスが発生します)
- For scrapping any material, be sure to hand it over to a waste management agent.
(Burning it will generate toxic gas.)

Dymatrix™ 及び **バイフロン®** は、旭有機材株式会社の登録商標です。Flowell、は株式会社フロウエルの登録商標です。Pillar、は日本ピラー工業株式会社の登録商標です。**Kalrez®** は、デュポンパフォーマンスエラストマーの登録商標です。

Dymatrix™ and **Viflon®F** are registered trademarks of ASAHI YUKIZAI CORPORATION

Flowell is a registered trademark of Flowell Co.,Ltd.

Pillar is a registered trademark of NIPPON PILLAR PACKING Co.,Ltd.

Kalrez® is a registered trademark of the DUPON PERFORMANCE ELASTOMER.

AVDIV
3 方切替弁
Diverting valve

旭有機材株式会社
ASAHI YUKIZAI CORPORATION

【お問い合わせ】

■ 管材システム事業部 ダイマトリックス営業グループ

〒110-0005 東京都台東区上野 3 丁目 24 番 6 号 上野フロンティアタワー 21 階

TEL.03-(5826)-8832 FAX.03-(3834)-7592

【For inquiries, contact】

■ Head Office / Overseas Department

Tel.+81-3-5826-8831 Fax.+81-3-3834-7592

21st Floor, Ueno Frontier Tower 3-24-6 Ueno, Taito-ku, Tokyo 110-0005, Japan

<http://www.asahi-yukizai.co.jp>