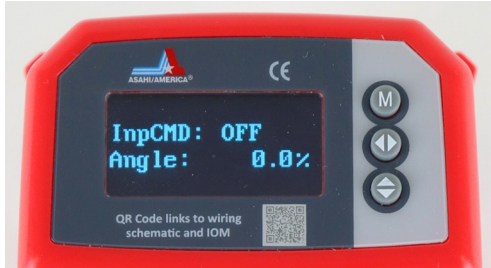


Manual del usuario del actuador eléctrico SMART abrir/cerrar Serie 19



Descripción

El actuador eléctrico SMART abrir/cerrar Serie 19 cuenta con un motor de inversión con capacidad de voltaje múltiple, 95 VCA a 265 VCA (50/60 Hz) o 24 VCA / VCD, una pantalla OLED, un calefactor interno, contactos auxiliares, contactos de alarma/falla contactos, un gabinete NEMA Tipo 4X, un mecanismo anulación manual, indicación visual de posición, indicador LED (abierto / cerrado / alarma), patrón de montaje ISO y cables flotantes. Los contactos auxiliares y los contactos de alarma / falla son SPST, clasificados para 0.1 Amp @ 250 VCA / 0.5 Amp @ 30 VCD, y están calibrados de fábrica.

¡NO se requiere quitar la cubierta para la instalación ya que la garantía quedaría anulada!!

NO hay opciones adicionales disponibles para este modelo.

Requerimientos eléctricos

ADVERTENCIA: ¡No abra la tapa del actuador ya que la garantía quedará anulada!

Modelo	Par (pg/lbs)	95 VCA a 265 VCA		24 VCA/24 VCD		Tiempo de ciclo por 90 grados (Segundos)	Peso (Libras)
		Consumo de amp	Ciclo de trabajo	Consumo de amp	Ciclo de trabajo		
S20HTM2W	177	0.18	75%	0.96	75%	10 segundos	1.7
S50HTM2W	442	0.24	75%	1.2	75%	10 segundos	3.5
S110HTM2W	973	0.84	75%	4.8	75%	10 segundos	4.8

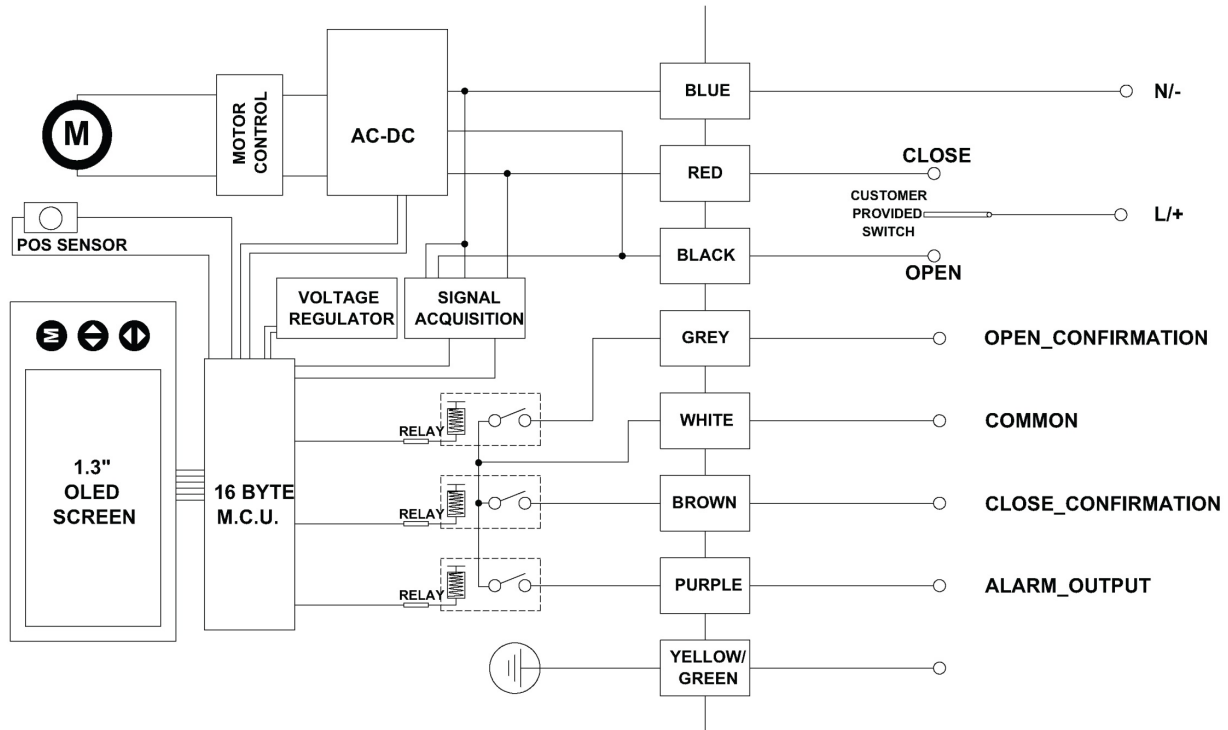
NOTA: El consumo de amperaje se considera en funcionamiento.

Los ciclos de trabajo son para temperatura ambiente (73° F) (22.78 ° C)

El actuador eléctrico Serie 19 tiene un prensaestopas sellado con cables flotantes de 2 metros. El técnico electricista debe realizar las conexiones según el esquema de cableado que se muestra en este manual para los modelos y los voltajes mostrados anteriormente. El técnico electricista es responsable de seguir todas y cada una de las normas de cableado locales y/o de la agencia reguladora.

¿Requiere más información? Obtenga el manual completo en nuestro sitio web . www.asahi-america.com

Nota: No todos los cables proporcionados serán utilizados.



NOTES:

1. NOT ALL WIRES FROM FLYING LEADS ARE USED
2. HEATER IS INTERNALLY WIRED & OPERATIONAL AS LONG AS ACTUATOR IS POWERED

Azul es negativo/neutro

Negro es vivo para abrir

Rojo es vivo para cerrar

Blanco es común para confirmación y alarma

Gris es contacto de relé para confirmación de abierto

Café es el contacto del relé para confirmación de cerrado.

Púrpura es el contacto del relé para alarma

El calefactor está cableado internamente y operará siempre que el actuador esté encendido.

El indicador visual LED es verde para abierto, rojo para cerrado o azul para condición de alarma. La condición de alarma podría ser una falla del motor, una obstrucción en la válvula, etc.

¿Requiere más información? Obtenga el manual completo en nuestro sitio web . www.asahi-america.com

Operación del mecanismo de anulación manual

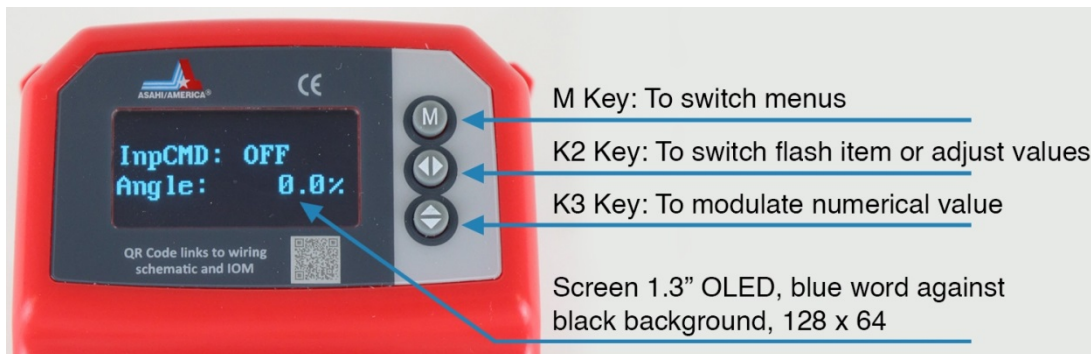
Retire la llave hexagonal de anulación manual de su posición de almacenamiento en la parte inferior del actuador, que está asegurada por clips de acero inoxidable. Para operar la anulación manual, inserte la llave hexagonal en el casquillo hexagonal ubicado en la parte superior del actuador y gírela para realizar un ciclo manual de la válvula (CCW (anti horario) para abrir, CW (horario) para cerrar). Cuando termine de usar la anulación manual, es imperativo quitar la llave hexagonal y colocarla nuevamente en el almacenamiento en la base del actuador, asegurándose de que haga "clic" en la posición de bloqueo.

PRECAUCIÓN: La anulación manual solo debe usarse cuando no hay energía aplicada al actuador. Cuando se restablezca la energía, el actuador reanudará automáticamente su funcionamiento normal.

Operación de controles

El actuador se puede controlar localmente y operarlo a la posición abierta o cerrada a través de la pantalla OLED y los botones pulsadores. Este sencillo procedimiento se detalla a continuación.

Mantenga presionado el botón “↕” durante 3 segundos. “K3” parpadeará en la esquina superior derecha y la unidad le pedirá una contraseña. En este momento, la contraseña de “111” se puede ingresar con “↕” seleccionando números y “↔” seleccionando el campo. Una vez que ingrese la contraseña, presione el botón “M” para ingresar al modo manual. El actuador ahora se puede abrir y cerrar mediante los botones pulsadores. Presione el botón “↕” para ABRIR el actuador. Presione el botón “↔” para CERRAR el actuador. Para salir del modo manual, presione el botón M o espere aproximadamente 120 segundos y el modo manual expirará y saldrá. El actuador no responderá a las señales de control del PLC hasta que salga del modo manual.



Solución de problemas

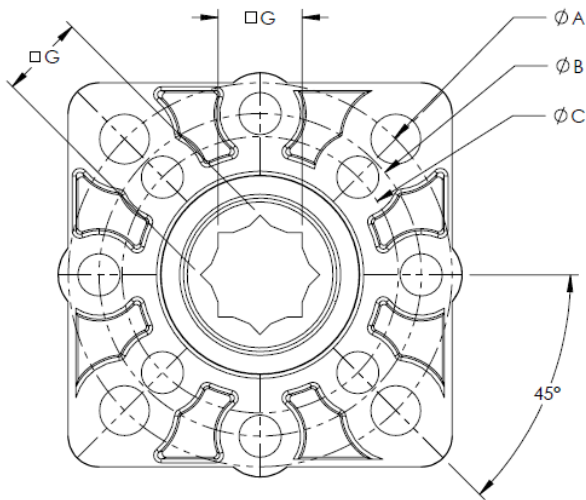
El actuador no responde

La energía no está conectada	Conecte la alimentación eléctrica
El voltaje es incorrecto o de bajo nivel	Confirme que el voltaje sea el correcto

¿Requiere más información? Obtenga el manual completo en nuestro sitio web . www.asahi-america.com

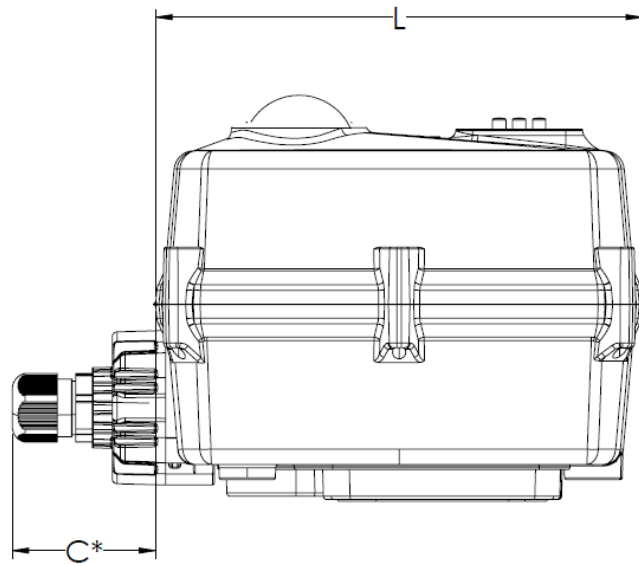
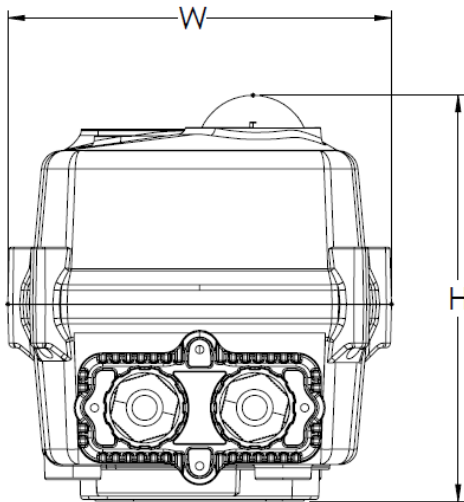
Se disparó el limitador de par	Energice la unidad en dirección opuesta, luego encienda a la posición original para confirmar un limitador de par disparado
Conexiones sueltas o flojas	Confirme que las conexiones estén correctas

Patrón ISO 5211 Serie 19



ACTUATOR SIZE	ØA	ØB	ØC	□G
S20	F05 (M6)	F04 (M5)	F03 (M5)	14MM
S50	F07 (M8)	F05 (M6)	N/A	14MM
S110	F07 (M8)	F05 (M6)	N/A	17MM

Dimensiones Serie 19



	L	W	H	C
S20	4.01"	2.76"	3.54"	N/A
S50	5.13"	4.33"	4.72"	N/A
S110	5.75"	4.53"	4.80"	1.69"

*DIMENSION C IS ONLY FOR S110

¿Requiere más información? Obtenga el manual completo en nuestro sitio web . www.asahi-america.com